

1/20 Scale Multi-Material Kit

Ferrari F10



**GERMAN GP
JAPANESE GP**

**#8 Fernando Alonso
#7 Felipe Massa**

INSTRUCTIONS

2-3-8 Higashihokima, Adachi-ku, Tokyo 121-0063

Phone: 81-3-5851-2522 Fax: 81-3-5851-2524

URL: <http://www.modelfactoryhiro.com>

E-mail: cus@modelfactoryhiro.com

MFH
Model Factory Hiro

Parts List

RESIN PARTS

<input type="checkbox"/>	R1	ボディA	Body A	1
<input type="checkbox"/>	R2	ボディB	Body B	1
<input type="checkbox"/>	R3	シート	Seat	1
<input type="checkbox"/>	R4	アンダートレイA	Under tray A	1
<input type="checkbox"/>	R5	アンダートレイB	Under tray B	1
<input type="checkbox"/>	R6	ギアボックス	Gear Box	1

TURNED PARTS

<input type="checkbox"/>	H1	フロントホイールリム	Front wheel rim	2
<input type="checkbox"/>	H2	リアホイールリム	Rear wheel rim	2

CLEAR PARTS

<input type="checkbox"/>	C1	テールライト	Tail light	1
--------------------------	----	--------	------------	---

VACUUM PARTS

<input type="checkbox"/>	V1	ウインドシールド	Wind shield	1
--------------------------	----	----------	-------------	---

OTHERS

<input type="checkbox"/>	フロントタイヤ	Front tire	2
<input type="checkbox"/>	リアタイヤ	Rear tire	2
<input type="checkbox"/>	ミラーシール	Mirror sticker	1
<input type="checkbox"/>	洋白線	Nikel silver wire	1
<input type="checkbox"/>	虫ピン	Insect pin	2
<input type="checkbox"/>	タッピングネジ	Tapping screw	5
<input type="checkbox"/>	ネジ (銀)	Screw (silver)	1
<input type="checkbox"/>	ネジ (黒)	Screw (black)	7
<input type="checkbox"/>	デカール	Decal	7
<input type="checkbox"/>	エッチング	Photo etched plate	1
<input type="checkbox"/>	スポンジ	Sponge rubber	2
<input type="checkbox"/>	シートベルトセット	Seat belt set	1

(Photo etched plate, ribbon, instructions)

デカールはファイル等に入れて別途に保存して下さい。
 デカールに白い粉末が付いている物がありますが、品質には問題ありません。
 Preserve decals in other files for keep their condition.
 Even if white powder is attached to decals, there is no problem.

注意

本製品は、中級者以上を対象とした組立てキットです。
 このキットには、尖った部品や小さな部品が含まれています。
 子供の誤飲や怪我、又ビニール袋による窒息などの事故にご注意ください。
 塗料、工具、接着剤等は、説明書に従い正しくお使い下さい。

CAUTION

This kit is intended for over 16 years old.
 Small parts and sharp parts are included, so keep away from reach of children.
 Read carefully each instruction before use tools, cutter, adhesive, etc.

Color table

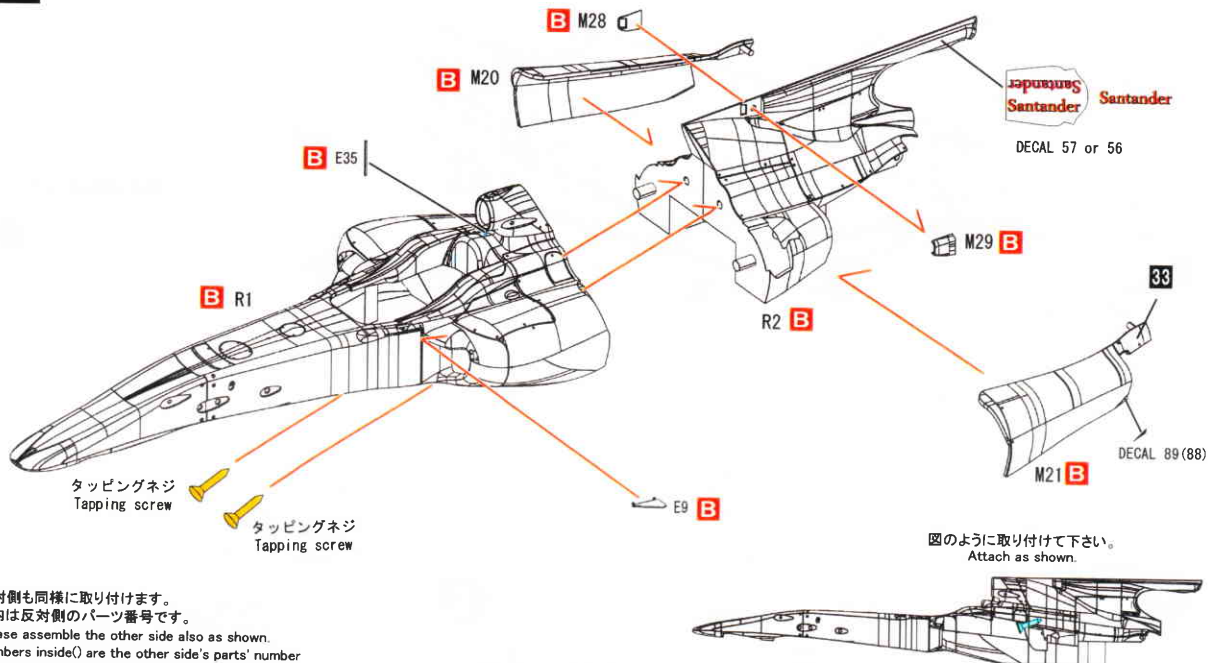
notice. The color, using on this instruction is Mr. color, from GUNZE SANGYO (GSI CREOS).

(注) この説明書ではグンゼ産業 (GSIクレオス) のMr Colorを使用しています。

<input type="checkbox"/>	0	磨き出し	Polish	<input type="checkbox"/>	50	クリアブルー	clear blue
<input type="checkbox"/>	1	白	white	<input type="checkbox"/>	92	半ツヤ黒	semi gloss black
<input type="checkbox"/>	3	シルバー	silver	<input type="checkbox"/>	93	キャラクターイエロー	character yellow
<input type="checkbox"/>	5	金	gold	<input type="checkbox"/>	94	スーパーイタリアンレッド	super Italian red
<input type="checkbox"/>	10	銅	copper	<input type="checkbox"/>	95	蛍光レッド	fluorescent red
<input type="checkbox"/>	30	フラットベース	flat base	<input type="checkbox"/>	B	<input type="checkbox"/> 75% + <input type="checkbox"/> 25%	
<input type="checkbox"/>	33	ツヤ消し黒	flat black	<input type="checkbox"/>	B	Reverse-side (inside)	92
<input type="checkbox"/>	47	クリアレッド	clear red	<input type="checkbox"/>	1	Reverse-side (inside)	92

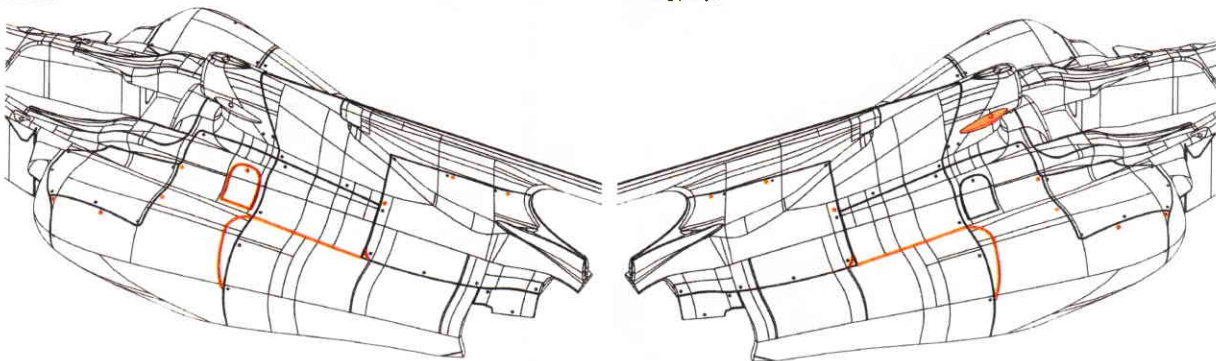
組み立て前に十分に仮組みを行って下さい。 Do carefully a temporary assembling.

1



2

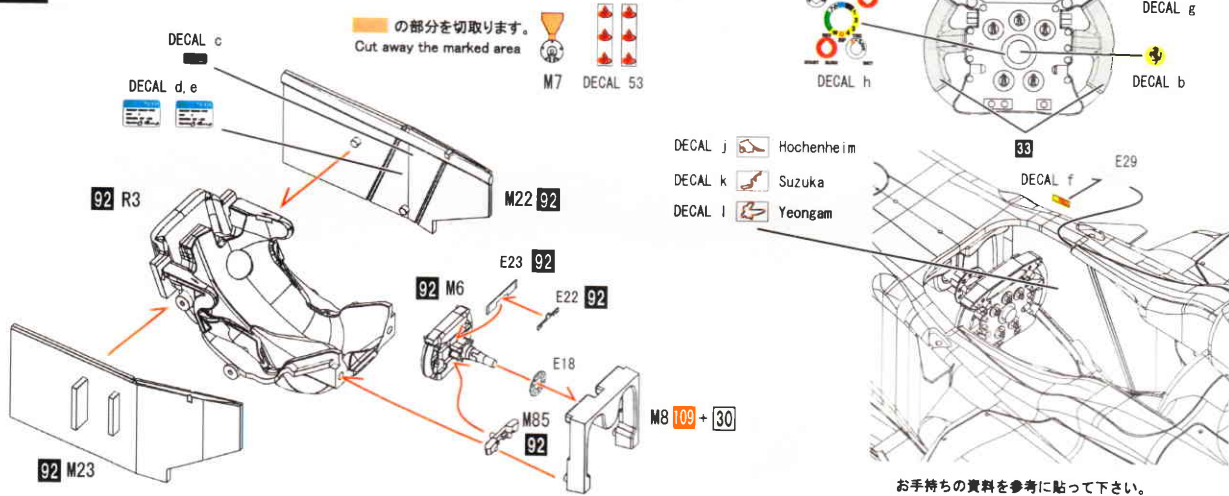
パテ等で の部分を埋めてください
 Please fill the marked area using putty.



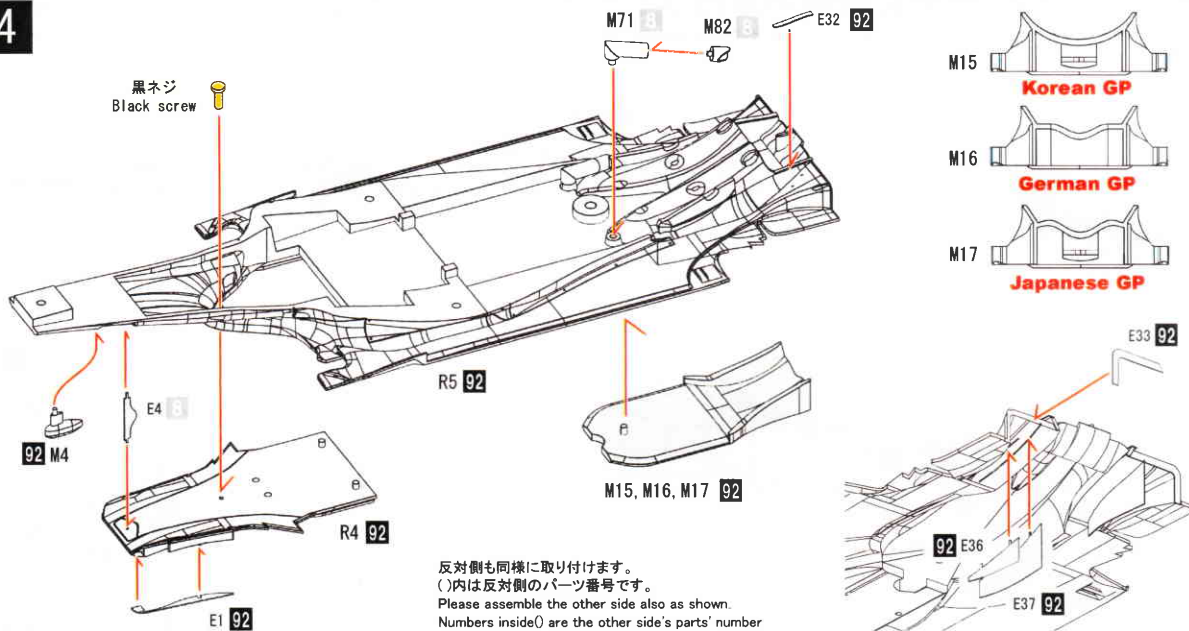
3

別紙を参照してシートベルトを取り付けてください。
 See the seat belt instructions and attach Seat belt

の部分を取り切ります。
 Cut away the marked area

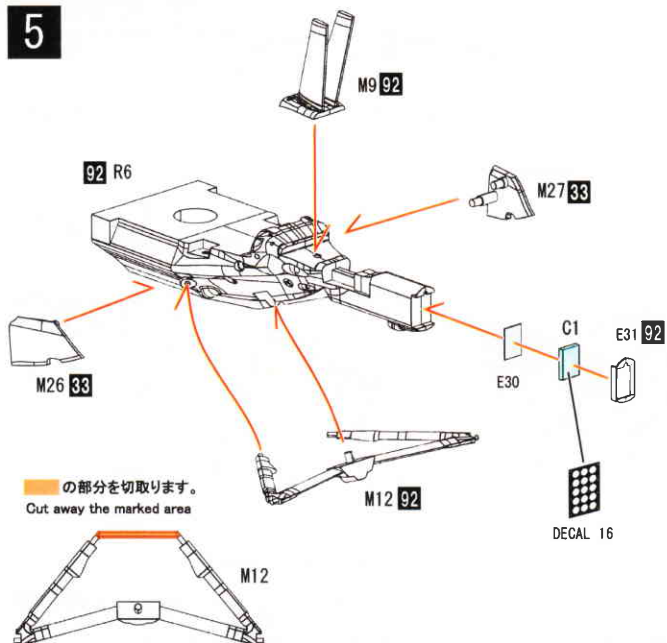


4

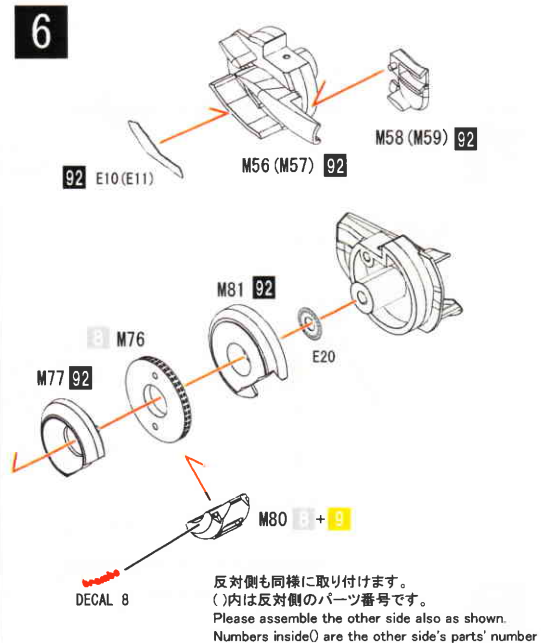


反対側も同様に取り付けます。
()内は反対側のパーツ番号です。
Please assemble the other side also as shown.
Numbers inside () are the other side's parts' number

5

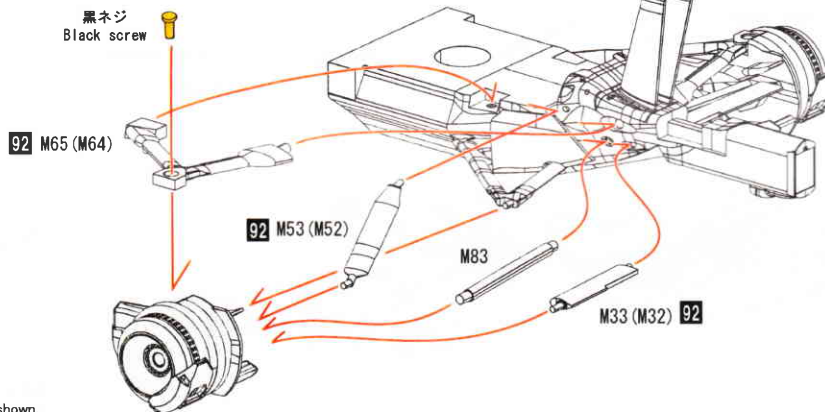


6



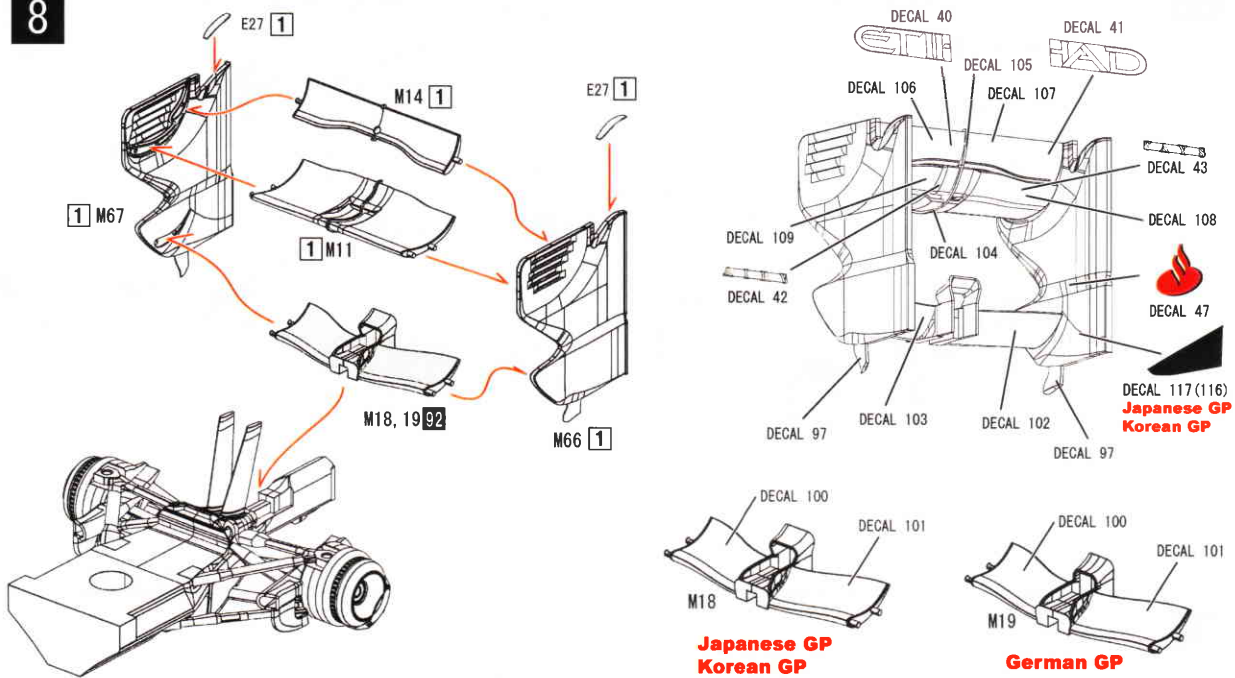
反対側も同様に取り付けます。
()内は反対側のパーツ番号です。
Please assemble the other side also as shown.
Numbers inside () are the other side's parts' number

7



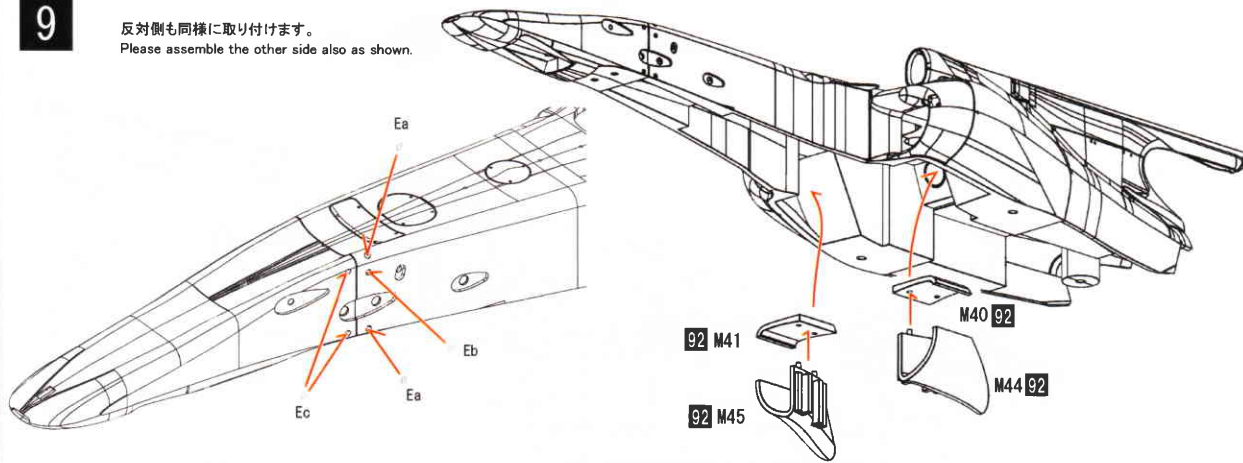
反対側も同様に取り付けます。
()内は反対側のパーツ番号です。
Please assemble the other side also as shown.
Numbers inside () are the other side's parts' number

8

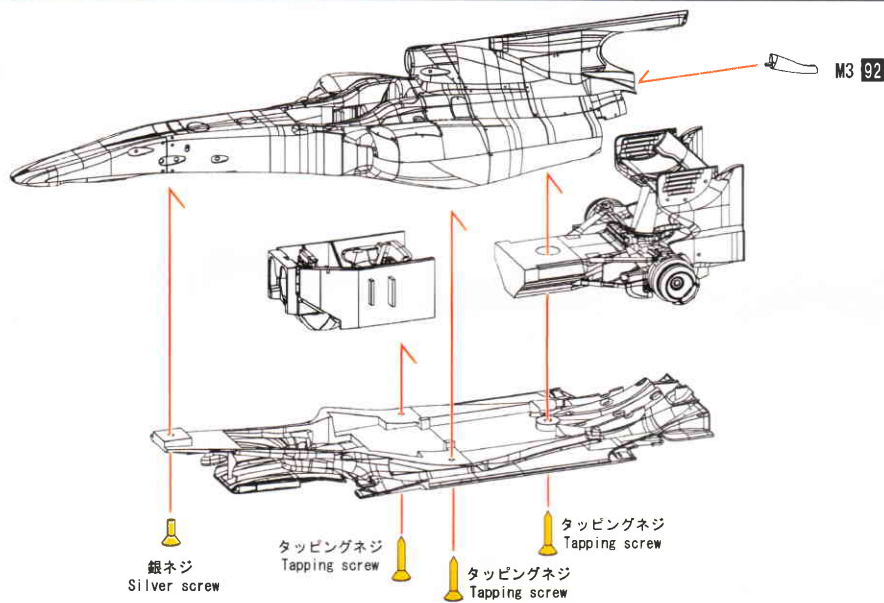


9

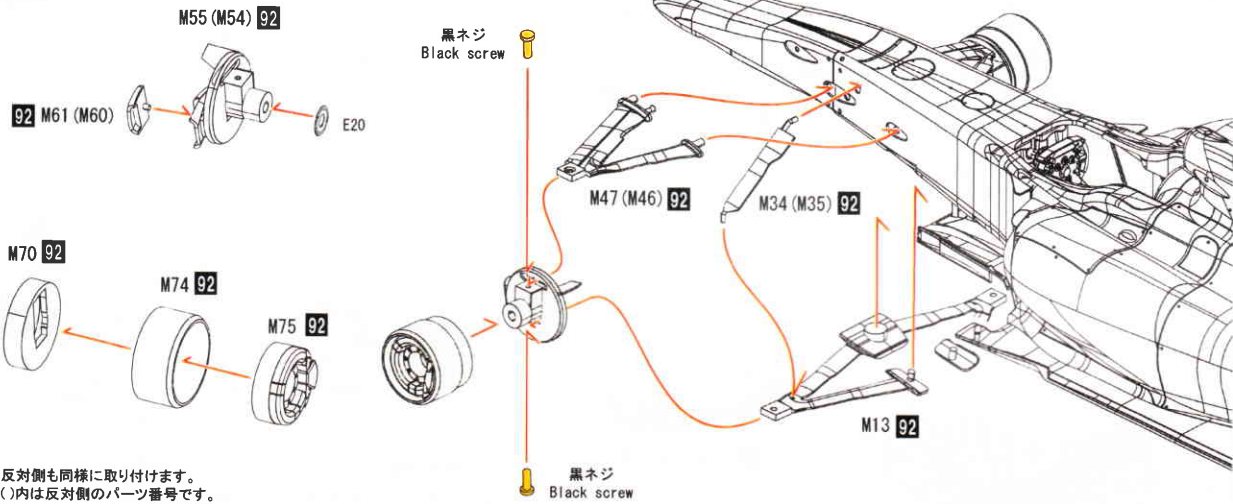
反対側も同様に取り付けます。
Please assemble the other side also as shown.



10

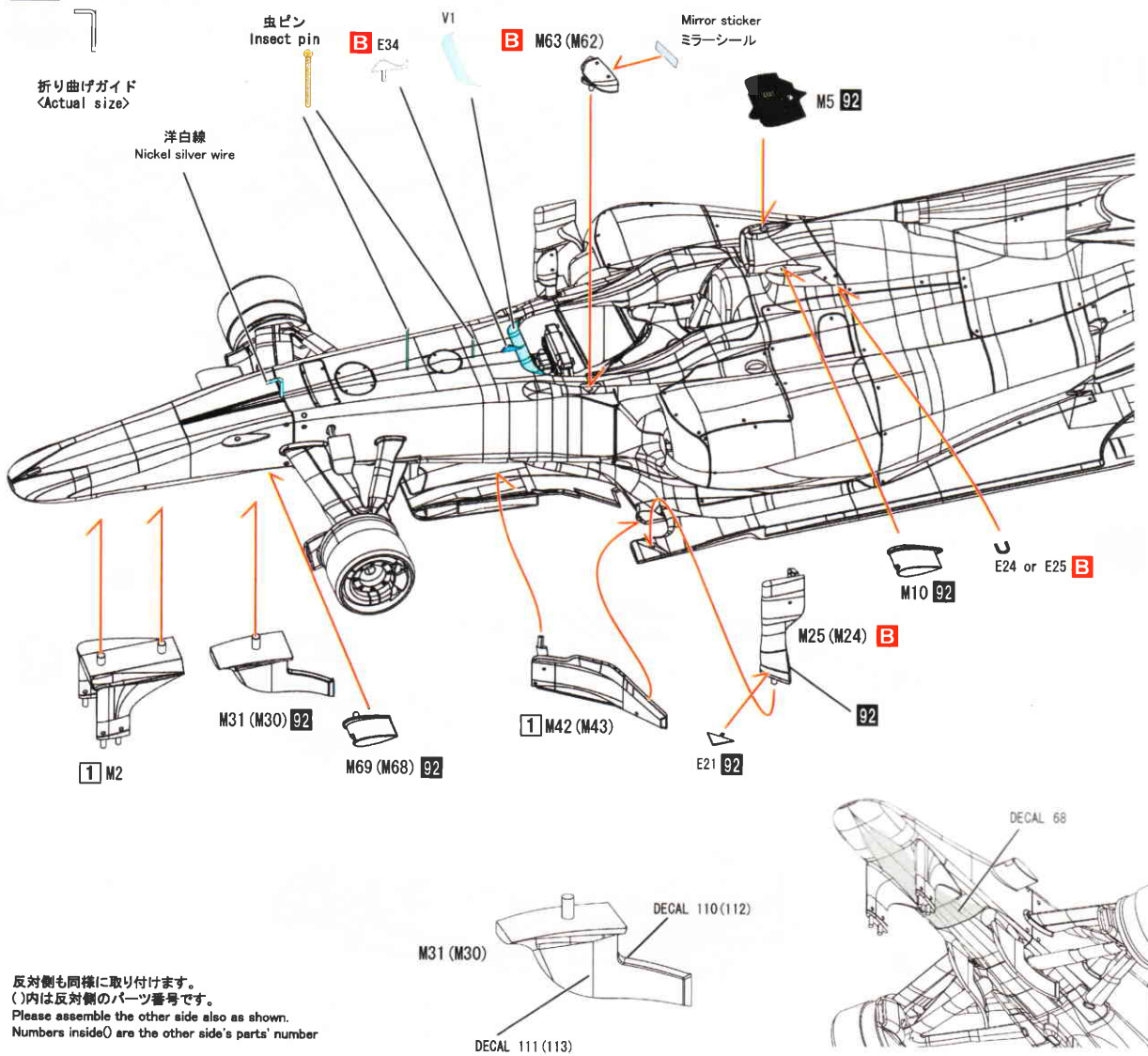


11



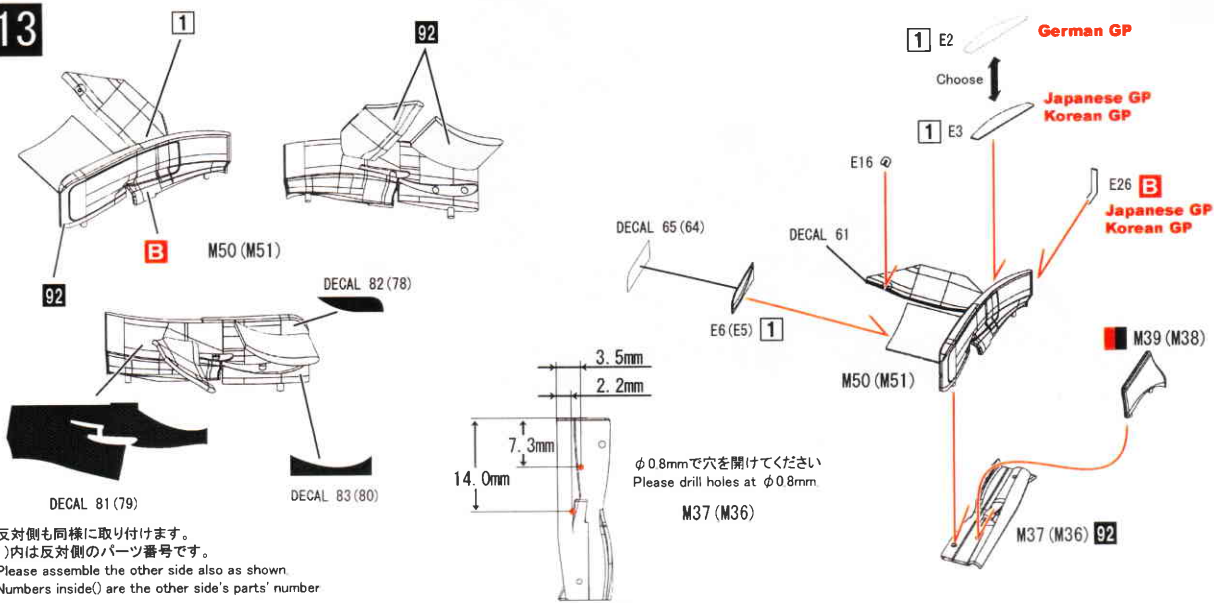
反対側も同様に取り付けます。
 ()内は反対側のパーツ番号です。
 Please assemble the other side also as shown.
 Numbers inside () are the other side's parts' number

12



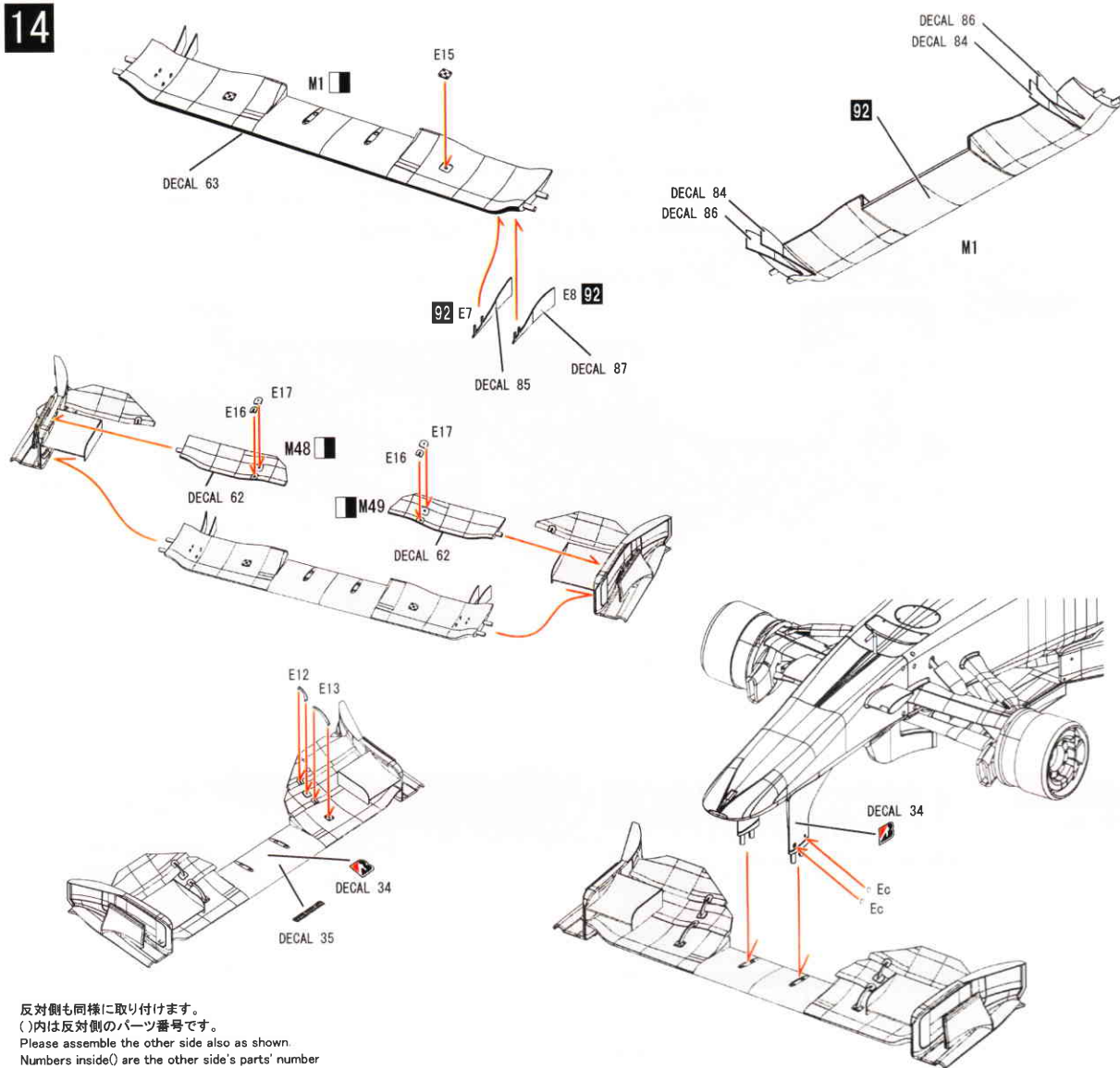
反対側も同様に取り付けます。
 ()内は反対側のパーツ番号です。
 Please assemble the other side also as shown.
 Numbers inside () are the other side's parts' number

13

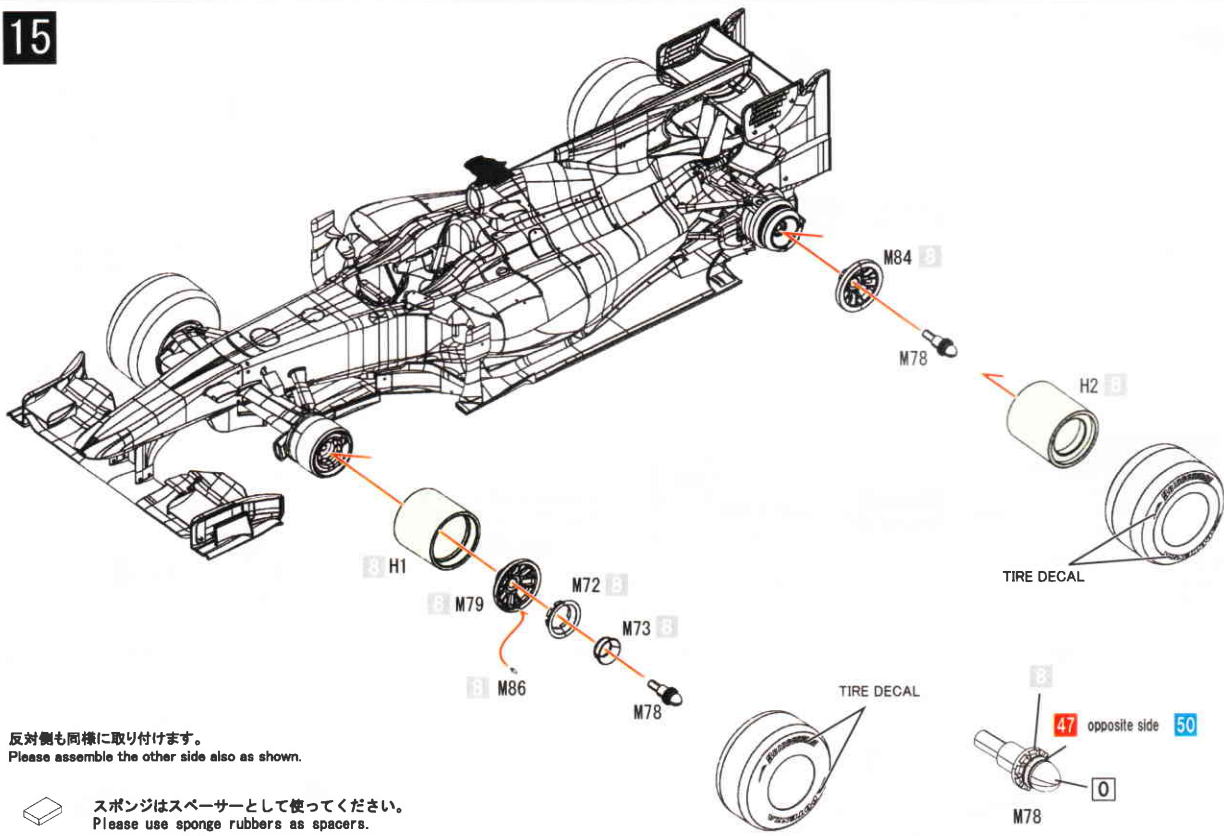


反対側も同様に取り付けます。
 ()内は反対側のパーツ番号です。
 Please assemble the other side also as shown.
 Numbers inside () are the other side's parts' number

14

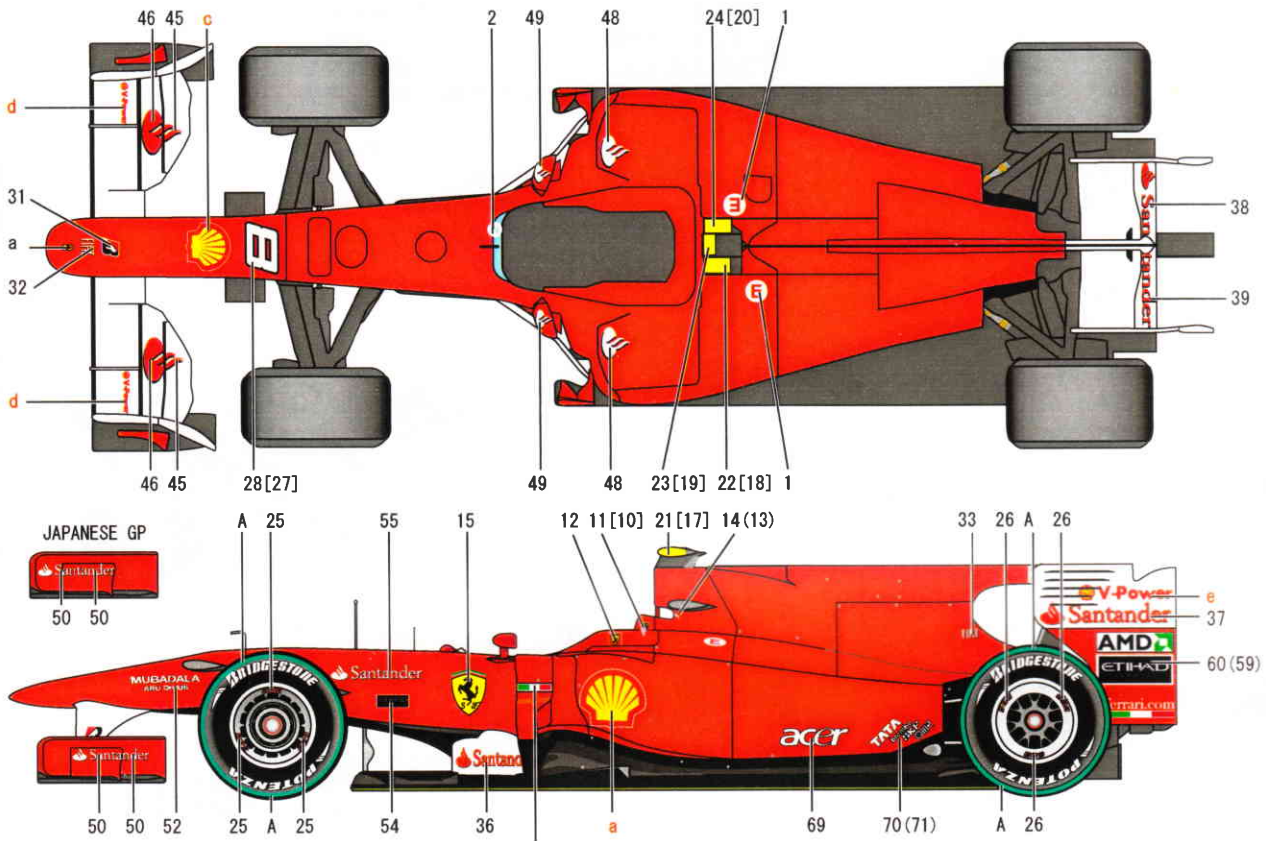


反対側も同様に取り付けます。
 ()内は反対側のパーツ番号です。
 Please assemble the other side also as shown.
 Numbers inside () are the other side's parts' number



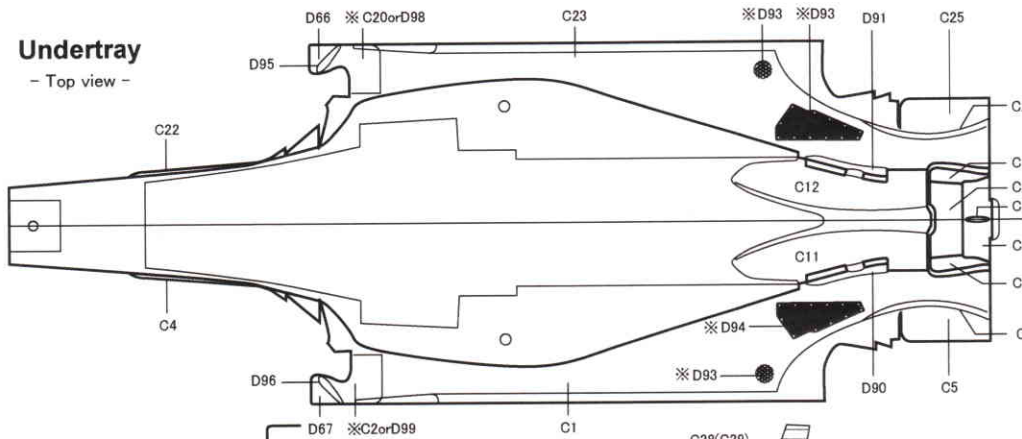
お手持ちの資料を参考してください。
Please refer to the material which you have.

- 5 | 120 ——— B R→ D L← F R→ H L← 119 ——— 6
- 118 ● 122 ——— C R→ E L← G R→ I L← 121 ———

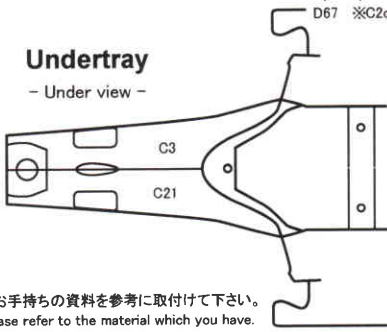


30 (JAPANESE GP 29)

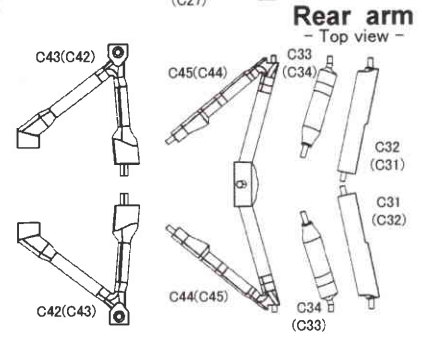
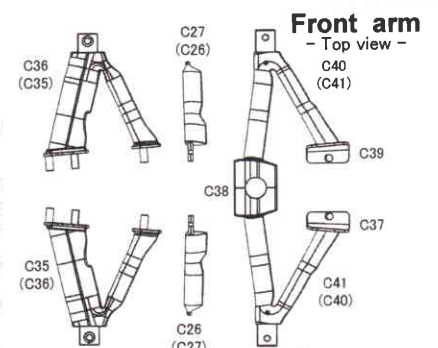
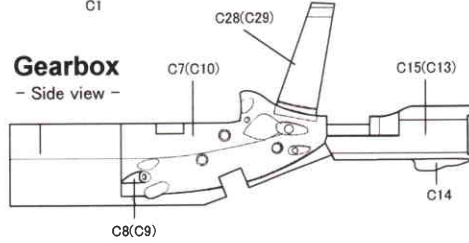
Undertray
- Top view -



Undertray
- Under view -



Gearbox
- Side view -



カーボンデカール型紙(原寸大)
Carbon decal pattern(Actual size)

()内は反対側のデカール番号です。
Numbers inside () are the other side's Decal number.

※お手持ちの資料を参考に取付けて下さい。
Please refer to the material which you have.

