

# FERRARI F10 ITALY GP

1/20 フェラーリ F10 イタリアグランプリ



# FUJIMI

フジミ模型株式会社  
静岡市駿河区登呂4-21-1 〒422-8033  
FUJIMI MOKEI CO.,LTD.  
4-21-1,TORO,SURUGAKU,SHIZUOKACITY,JAPAN

## ■ PARTS LIST

※箱詰め内容をお確かめ下さい。十分注意しておりますが、万一、欠品や不良品がありましたら当社までご連絡ください。  
※ランナーよりのパーツの切り離しには、十分注意して下さい。 ※アミ部 は、使用しません。

### A PARTS

### B PARTS

### C PARTS

### D PARTS

### W PARTS

### E PARTS

### F PARTS

### H PARTS

### Y PARTS

### K PARTS

### G PARTS

### U PARTS

### P PARTS

### V PARTS

・デカール  
・デカール (090185)  
・タイヤデカール

### L PARTS

### X PARTS

### Q PARTS

## ■ 使用マークの意味

2組つくります。  
Make 2sets.  
2 Satze herstellen.  
Réaliser deux pièces.  
Ensemble dos juegos.  
照像的製作2套。

どちらかを選びます。  
Optional parts.  
Teils nach Wahl.  
Pièces au choix.  
Seleccione uno.  
可以選擇使用。

デカールをはります。  
Apply decal.  
Aufklebiger anbringen.  
Color le decalque.  
Adhera la calcomania.  
貼上水貼紙。

接着はしません。  
Do not cement.  
Nicht kleben.  
Ne pas coller.  
No pegue.  
不會黏合。

反対側にもあります。  
Repeat for opposite side.  
Wiederholung für gegenüberliegende Seite.  
Répétition de la page précédente.  
También en el lado opuesto.  
另一邊同樣製作。

注意してください。  
Besondere Beachtung schießen.  
Ken (Vorsicht).  
Faire très attention (Prudence).  
Tenha cuidado.  
小心留意。

## ■ 本キットで使用する塗料

- キットの指定塗料  
『株式会社 GSIクレオス』社製です。
- H口は、「水性ホビーカラー」  
■は、「Mr.カラー」の塗料番号です。
- キットの指定塗料番号は  
参考にご利用下さい。

H 1	1	ホワイト	WHITE	WEISS	BLANC	BLANCO	白色
H 2	2	ブラック	BLACK	SCHWARZ	NOIR	NEGR0	黒色
H 3	3	レッド	RED	ROT	ROUGE	ROJO	赤色
H 8	8	シルバー	SILVER	SILBER	ARGENT	PLATA	銀色
H 9	9	ゴールド	GOLD	GOLD	OR	ORO	金色
H 10	10	銅	COPPER	KUPFER	CUIVRE	COBRE	銅色
H 12	33	つや消しブラック	FLAT BLACK	MATT SCHWARZ	NOIR MAT	NEGRO MATE	啞黒色
H 27	44	ライトブラウン(タン)	TAN	GELB BRAUN	COULEUR DU TAN	MARRON CLARO	黄褐色
	92	セミグロスブラック					

## ■ パーツを注文される時は

● 部品を破損、紛失された方は、下記の必要な部品を○でかこみ、住所、氏名、郵便番号を明記の上、

このカードと代金を現金書留、又は 郵便為替にて当社アフターサービス係までお送りください。

フジミ模型株式会社「アフターサービス係」 送り先 〒422-8033 静岡市駿河区登呂4-21-1 FAX(054)286-0349 support@fujimimokei.com

## 部品請求カード (1/20 フェラーリ F10 イタリアグランプリ)

部品名	部品代 + 送料	部品名	部品代 + 送料	部品名	部品代 + 送料	部品名	部品代 + 送料
A 部品	515円	F 部品	770円	Q 部品	620円	P V 部品	718円
B 部品	765円	G 部品	435円	U 部品	765円	デカール	645円
C 部品	765円	H 部品	765円	W 部品	515円	デカール(090185)	455円
D 部品	765円	K 部品	455円	X 部品	620円	タイヤデカール	500円
E 部品	620円	L 部品	455円	Y 部品	620円	説明書	266円

※表示価格は予告なく変更する場合があります。

2014年2月印刷  
091815



郵便番号  氏名   
住所

## 郵便振替の御利用方法

部品等の御注文の送金方法として定額為替、現金書留の他、郵便振替も御利用出来ます。郵便局窓口にて郵便振替用紙を入手し、下記事項を御記入の上窓口にて代金をお下さい。

- 口座番号欄 00860-1-121953
- 加入者名欄 フジミ模型株式会社
- 通信欄 御注文のシリーズ名シリーズNo. パーコードNo製品名称、部品名、数量
- 払込人住所氏名欄 御客様の住所、氏名、電話番号 郵便番号
- 金額欄 部品代、消費税送料を含む代金総額

☆お届けは郵便振替の場合、1週間～10日間位かかります。

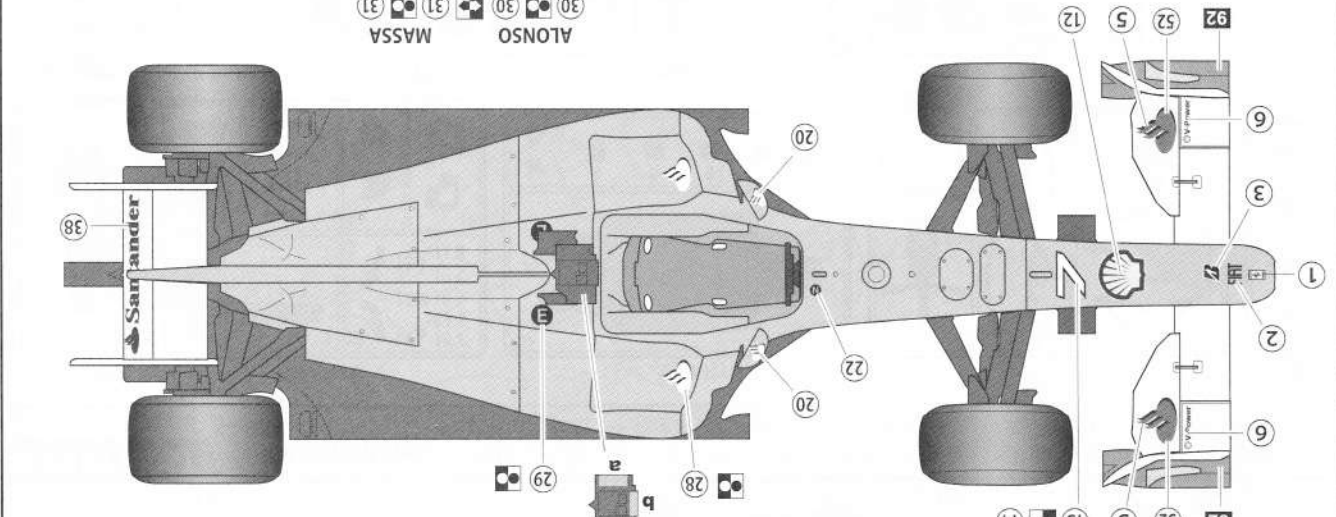
☆郵便振替を御利用の場合は部品請求カードの送付は必要ありません。

**MARKING & PAINTING**

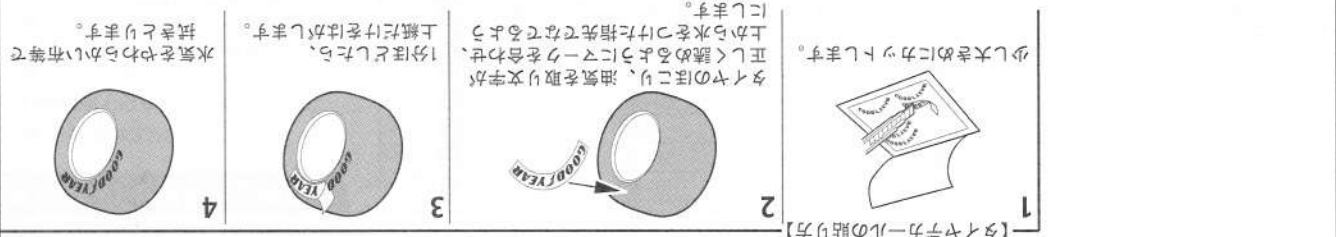
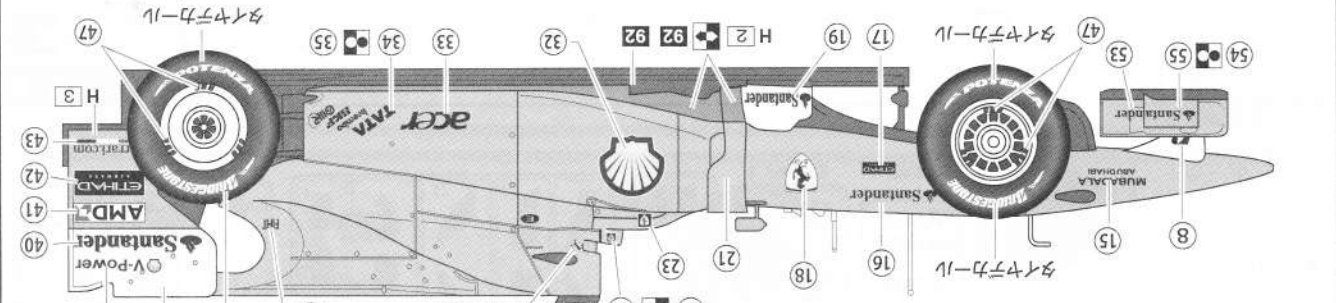
★ ①～④⑦⑨⑩⑪は、使用しません。  
 ● ホイールカラー - BODY COLOR: H 3 ※ 余ったホイールは、ご自由にお使い下さい。

・ドライバー  
 No.7: フェリペ・マッサ (Felipe Massa)  
 No.8: フェルナンド・アロンソ・ディアス (Fernando Alonso Diaz)

・ドライバー  
 ALONSO ALONSO  
 ③①  
 a b c

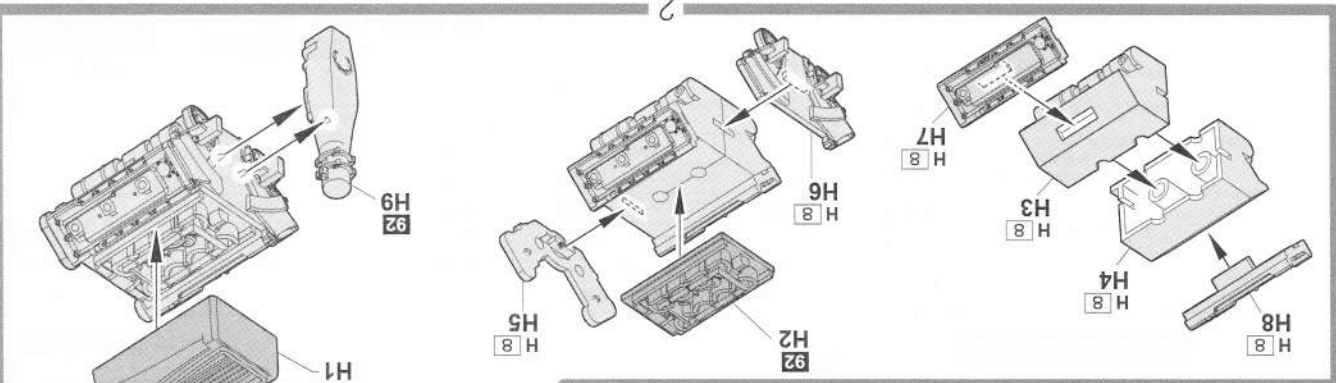


・Top  
 MASSA ALONSO  
 ①②③④⑤⑥⑦⑧⑨⑩⑪⑫⑬⑭⑮⑯⑰⑱⑲⑳㉑㉒㉓㉔㉕㉖㉗㉘㉙㉚㉛㉜㉝㉞㉟㊱㊲㊳㊴㊵㊶㊷㊸㊹㊺  
 ※ 側面のホイールは、反対側にも貼ります。



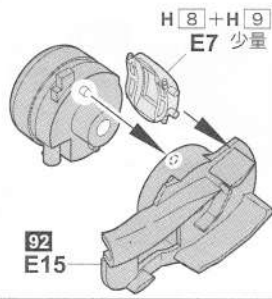
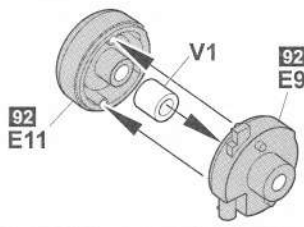
**組み立て** 組み立てには特に指示がある場合を除いて接着剤を使用して下さい。USE GLUE TO ATTACH PARTS UNLESS OTHERWISE INDICATED.

1 エンジンの組み立て  
 Ferrari Type 056 : 2398cc V8 90° Naturally aspirated  
 フェーリー Tipo056 : 2398cc 90度 V8 縦置き NA  
 Assembly of engine

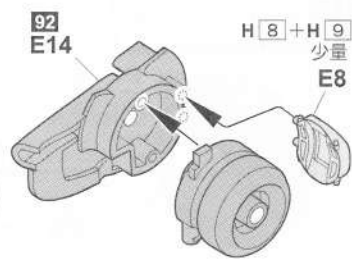
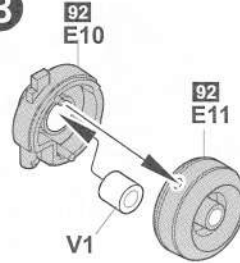


リアアップライトの組み立て  
Assembly of rear uprights

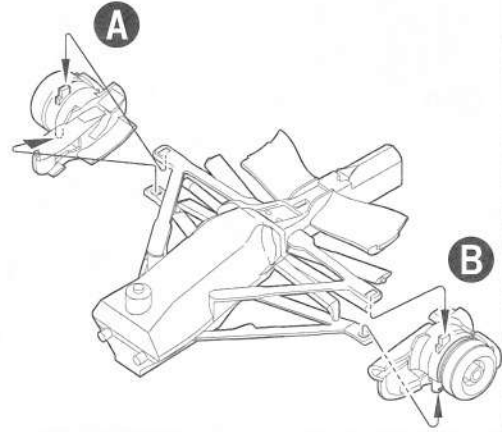
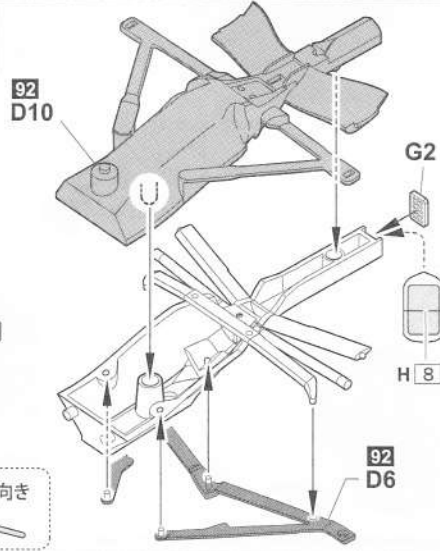
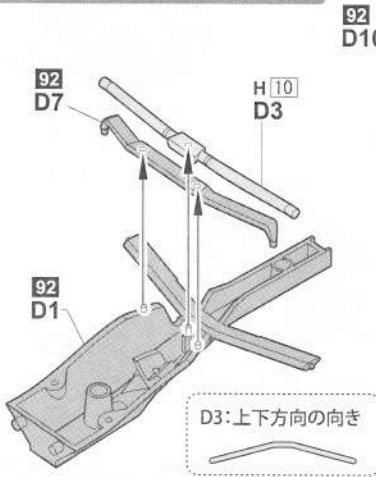
**A**



**B**

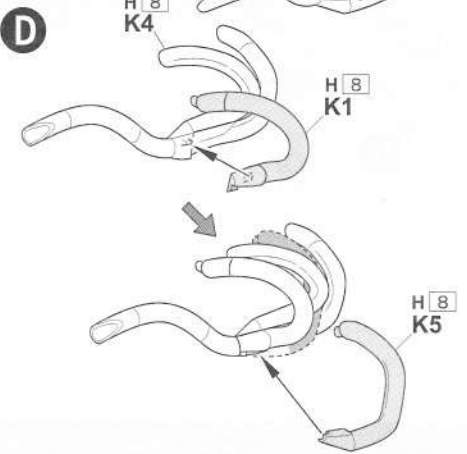
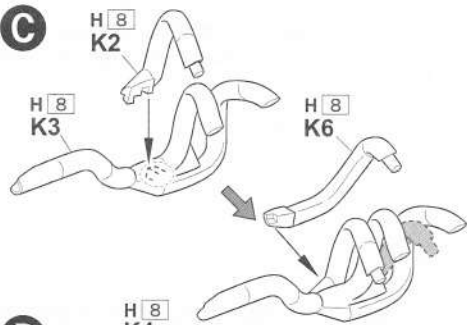


**2** リヤサスペンションの組み立て  
Assembly of rear suspension

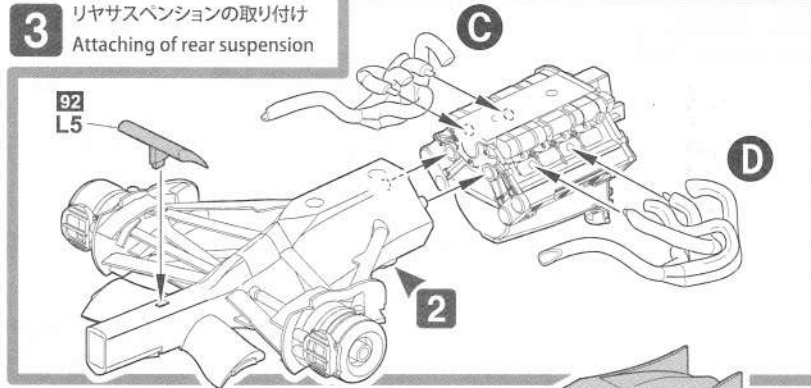


エキゾーストパイプの組み立て  
Assembly of exhaust pipes

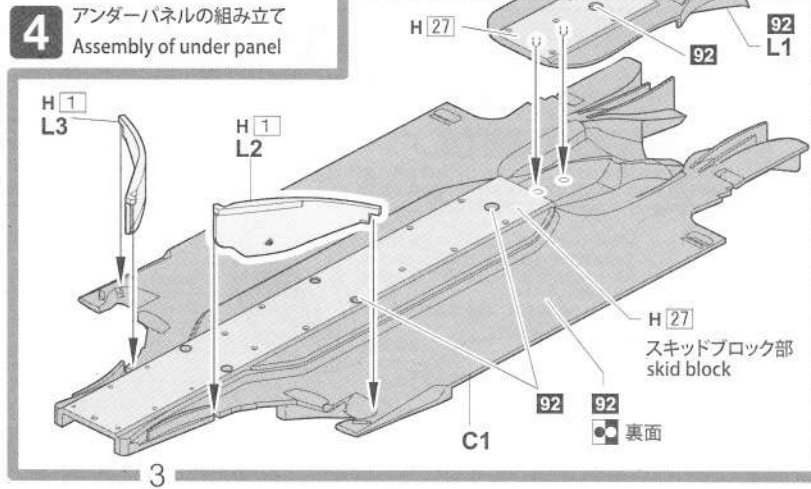
※ エンジンとの取り付け位置を確認・調整し、組み立てます。



**3** リヤサスペンションの取り付け  
Attaching of rear suspension



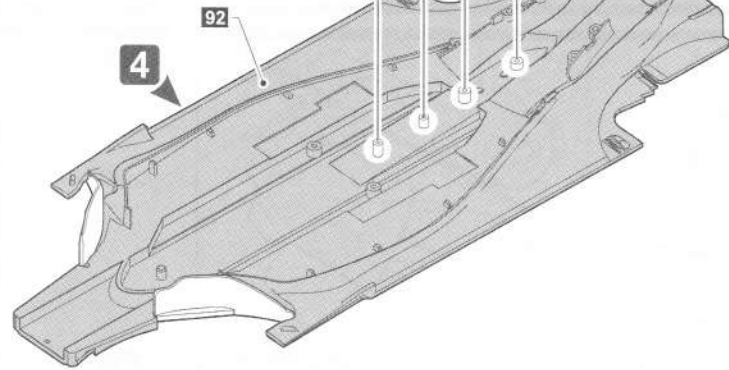
**4** アンダーパネルの組み立て  
Assembly of under panel



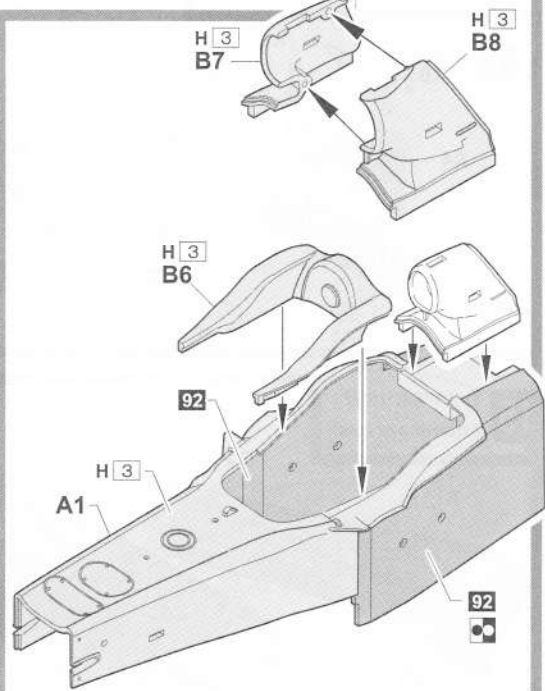
## 5 エンジンの取り付け Attaching of engine

F10は、大型の二層ディフューザを搭載するために、エンジンを3.5°傾斜させて搭載しています。その結果、排気管通風孔は以前に比べマシンのフロント寄りになり

ディフューザ中央部の大きなチャンバーのための余裕ができています。この手法は、特徴的なスタイルで今もファンが多い アロウスA2 (1979年)でも採用されていました。

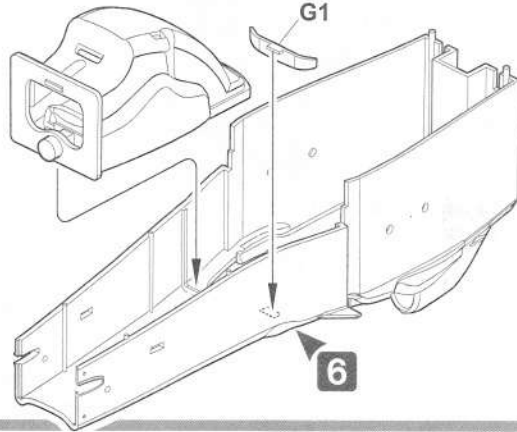
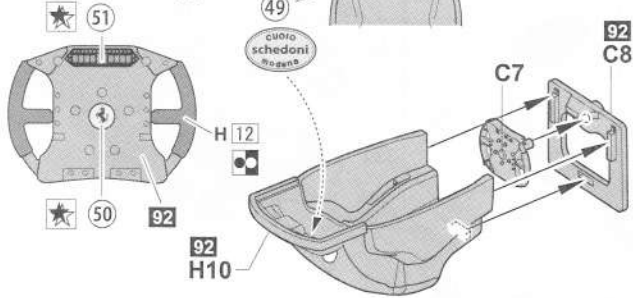


## 6 モノコックの組み立て Assembly of monocoque

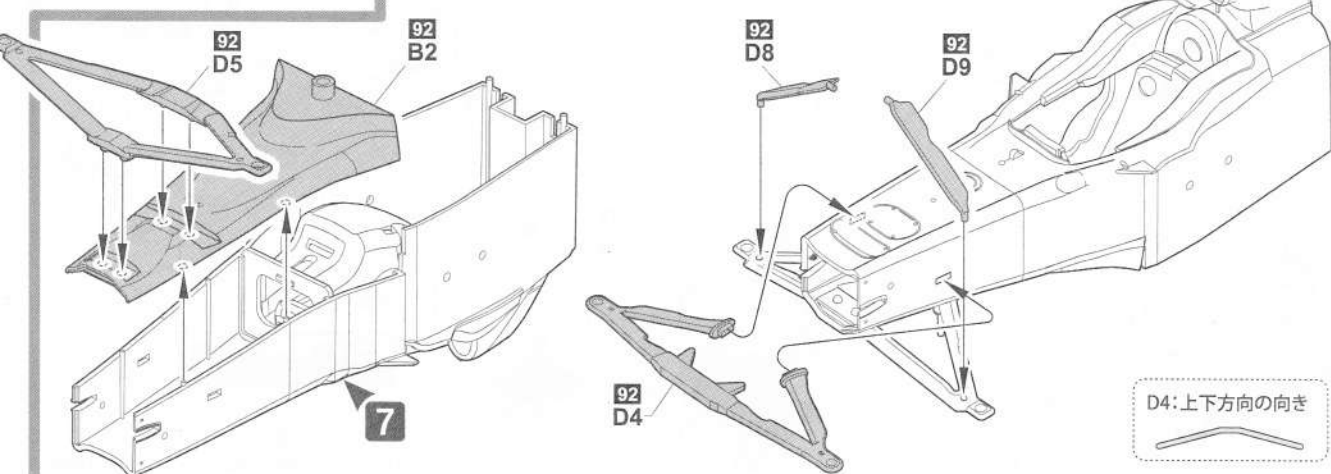


## 7 コクピットの組み立て Assembly of cockpit

### C7 ステアリング steering panel



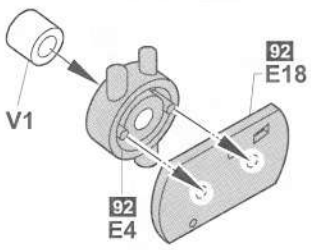
## 8 フロントサスペンションの組み立て Assembly of front suspension



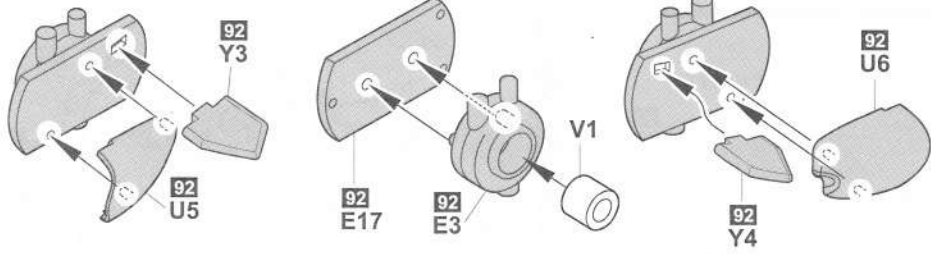
D4:上下方向の向き

フロントアップライトの組み立て  
Assembly of front uprights

**E**

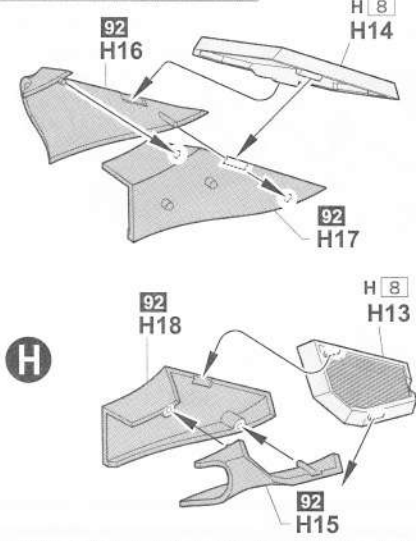


**F**

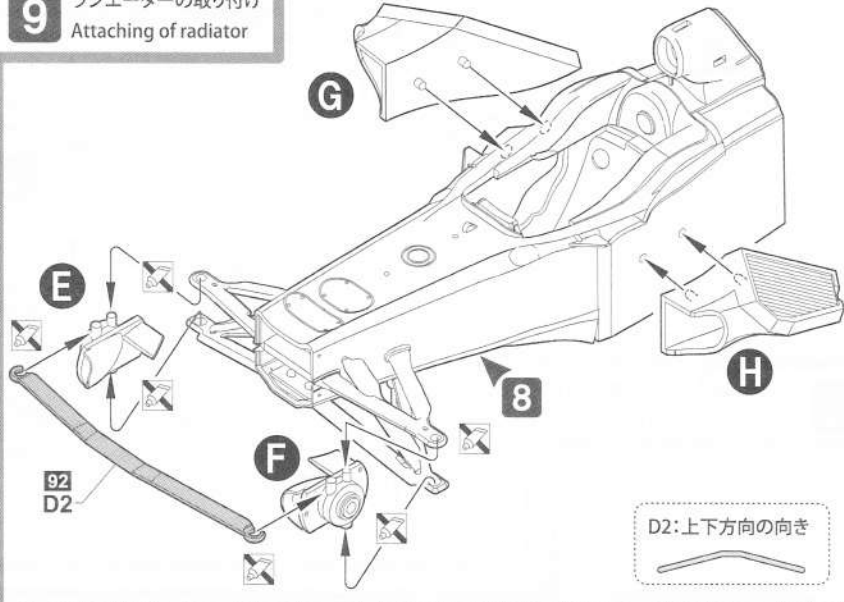


ラジエーターの組み立て  
Assembly of radiator

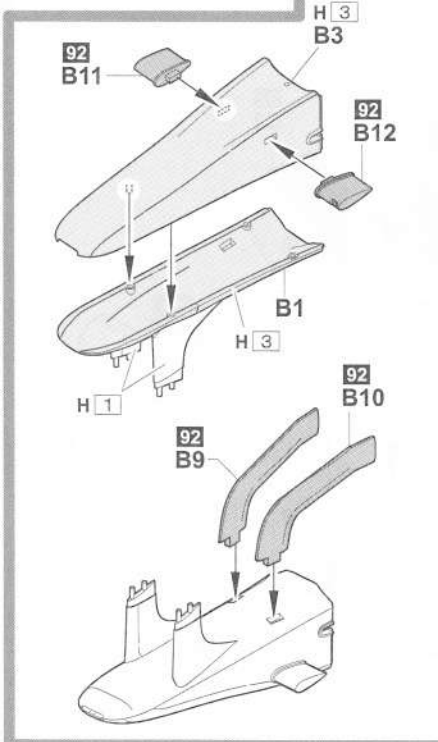
**G**



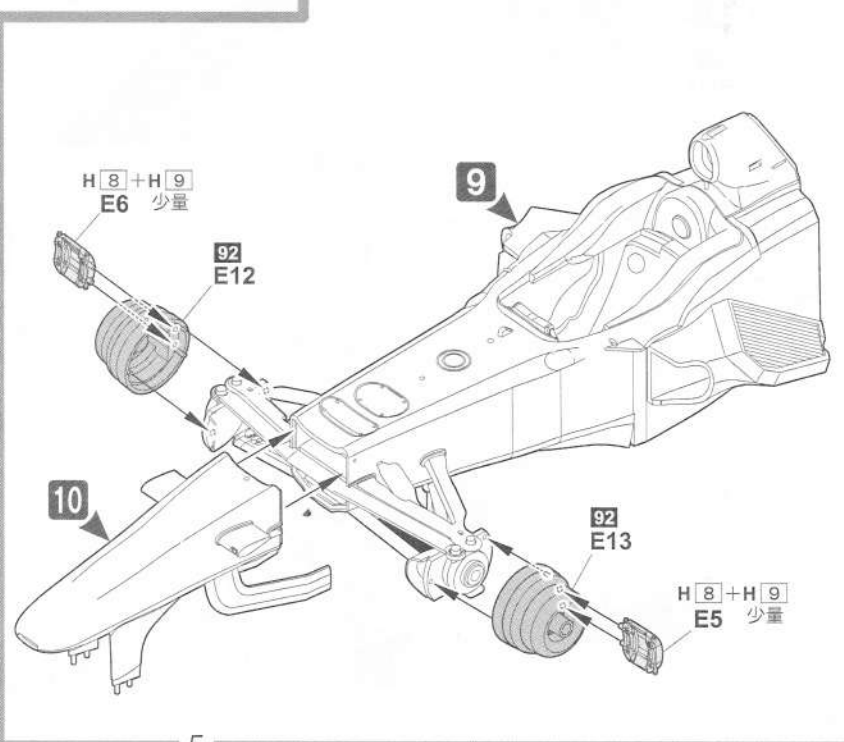
**9** ラジエーターの取り付け  
Attaching of radiator



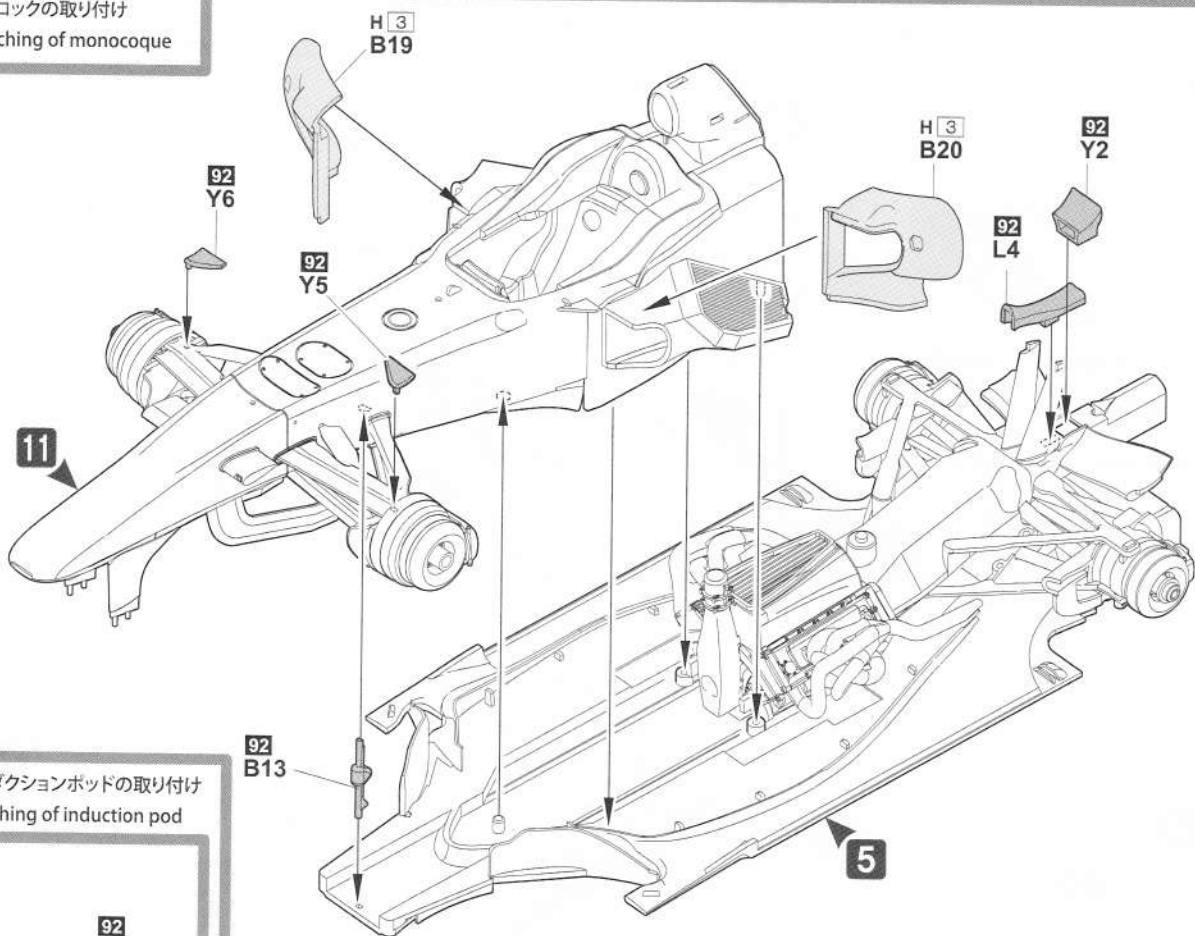
**10** フロントノーズの組み立て  
Assembly of nose cowling



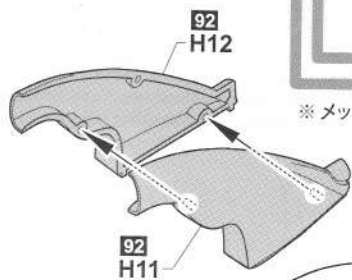
**11** フロントノーズの取り付け  
Attaching of nose cowling



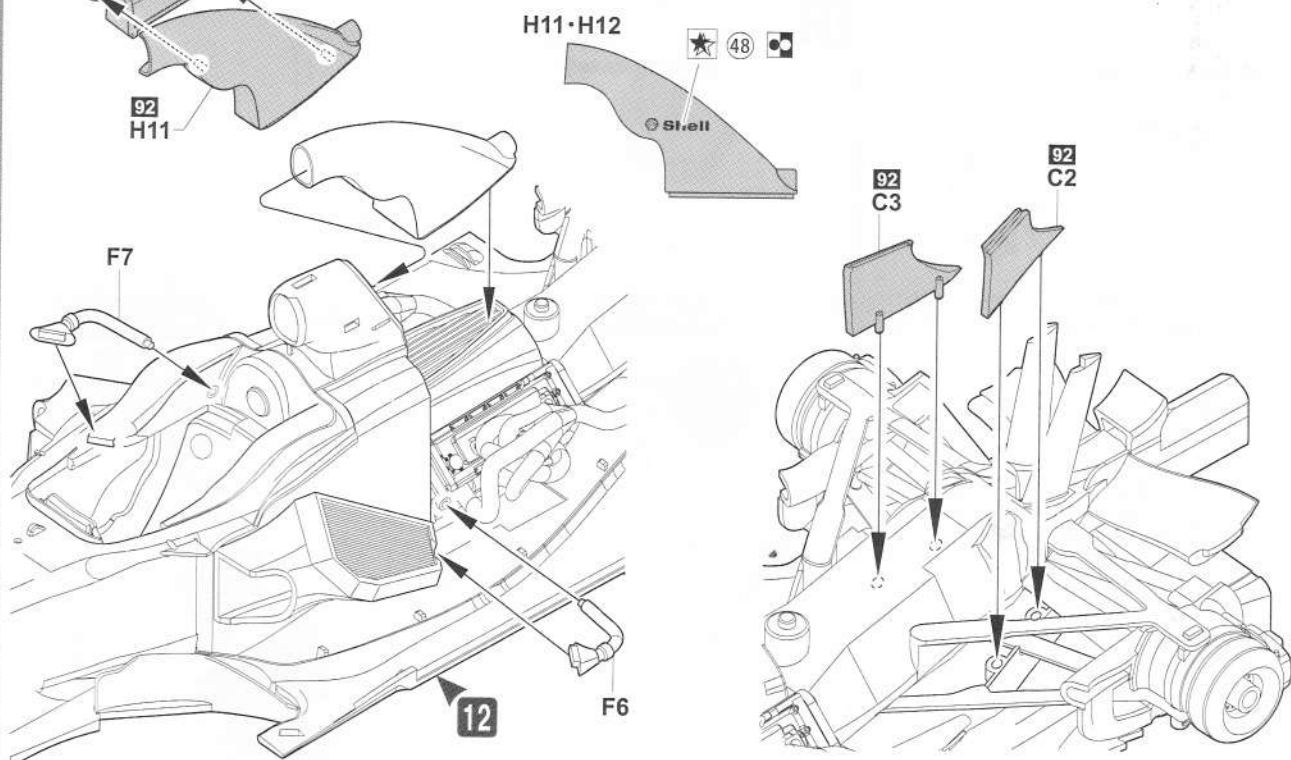
**12** モノコックの取り付け  
Attaching of monocoque



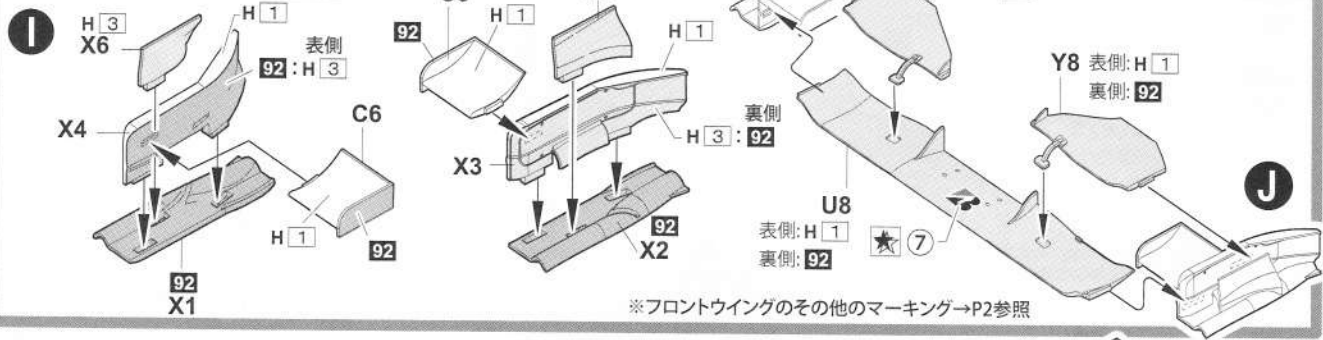
**13** インダクションポッドの取り付け  
Attaching of induction pod



※ メッキパーツは接着面のメッキを剥ぎとり、接着して下さい。

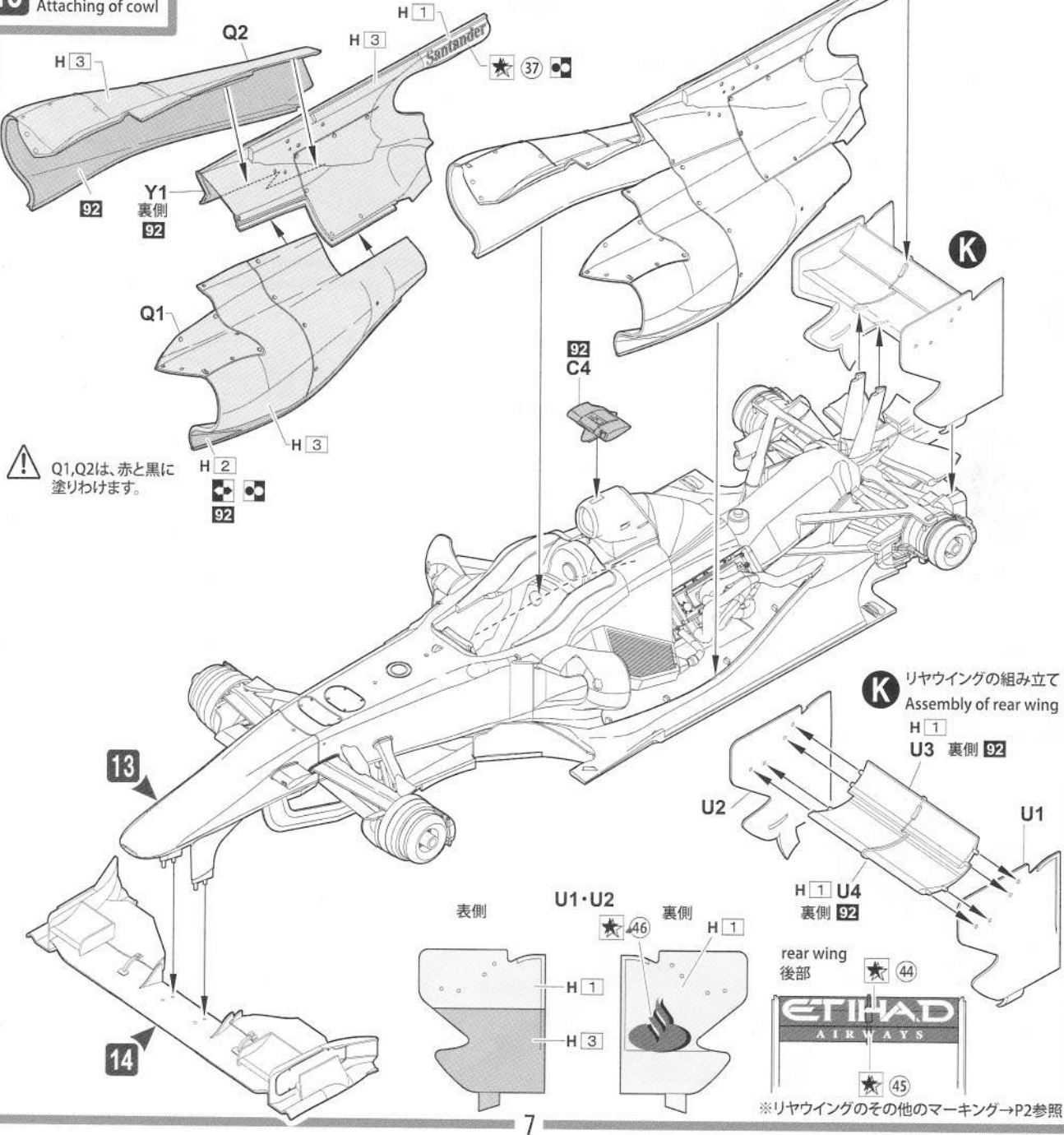


**14** フロントウイングの組み立て  
Assembly of front wing



※フロントウイングのその他のマーキング→P2参照

**15** カウルの取り付け  
Attaching of cowl

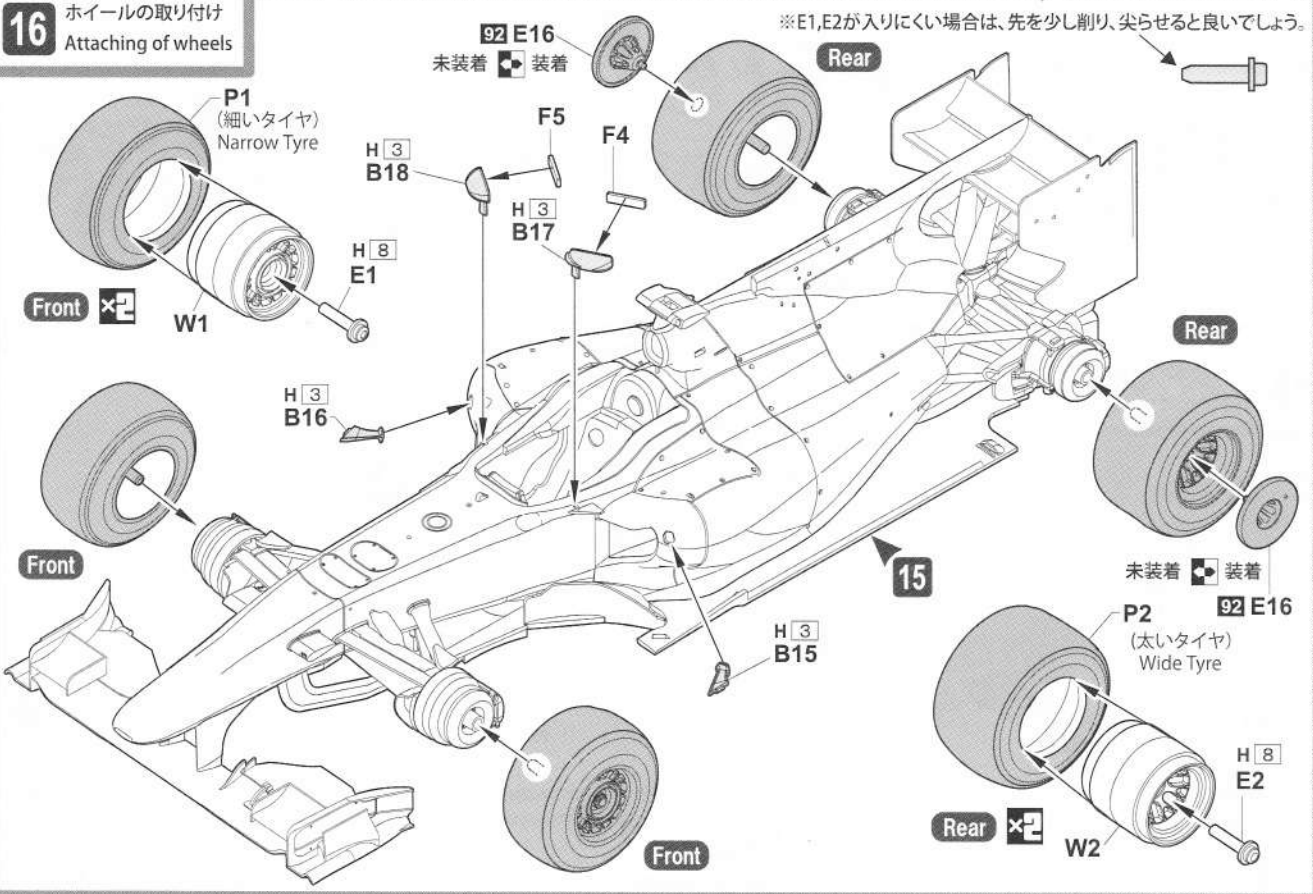


⚠ Q1,Q2は、赤と黒に塗りわけます。

**K** リヤウイングの組み立て  
Assembly of rear wing  
H 1  
U3 裏側 92

※リヤウイングのその他のマーキング→P2参照

**16** ホイールの取り付け  
Attaching of wheels



**17** 完成  
Finish

