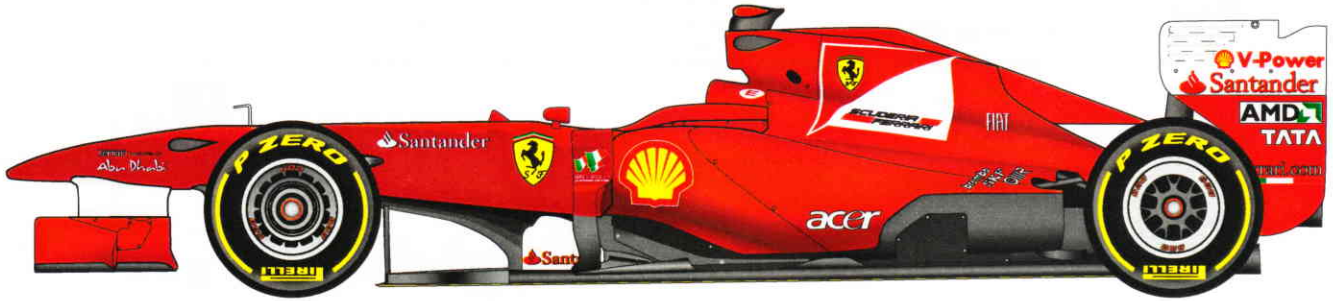


1/20 Scale Multi-Material Kit

Ferrari 150° ITALIA



**BRITISH GP
JAPANESE GP**

**#5 Fernando Alonso
#6 Felipe Massa**

INSTRUCTIONS

2-3-8 Higashihokima, Adachi-ku, Tokyo 121-0063

Phone:81-3-5851-2522 Fax:81-3-5851-2524

URL:<http://www.modelfactoryhiro.com>

E-mail:cus@modelfactoryhiro.com

MFH

Model Factory Hiro

Parts List

RESIN PARTS

<input type="checkbox"/>	R1	ボディ A	Body A	1
<input type="checkbox"/>	R2	ボディ B(British GP)	Body B	1
<input type="checkbox"/>	R3	ボディ C(British GP)	Body C	1
<input type="checkbox"/>	R4	ボディ B(Japanese GP)	Body B	1
<input type="checkbox"/>	R5	ボディ C(Japanese GP)	Body C	1
<input type="checkbox"/>	R6	シート	Seat	1
<input type="checkbox"/>	R7	アンダートレイ A	Under tray A	1
<input type="checkbox"/>	R8	アンダートレイ B	Under tray B	1
<input type="checkbox"/>	R9	ギアボックス	Gear box	1

OTHERS

<input type="checkbox"/>	洋白線 φ0.5mm	Nickel silver wire	1
<input type="checkbox"/>	真鍮線 φ0.8mm	Brass wire	1
<input type="checkbox"/>	鍍ネジ	Silver screw	3
<input type="checkbox"/>	黒ネジ	Black screw	10
<input type="checkbox"/>	虫ピン	Insect pin	2
<input type="checkbox"/>	ミラーシール	Mirror sticker	1
<input type="checkbox"/>	フロントタイヤ	Front tire	2
<input type="checkbox"/>	リアタイヤ	Rear tire	2
<input type="checkbox"/>	スポンジ	Sponge rubber	2
<input type="checkbox"/>	クリアシート	Clear sheet	1
<input type="checkbox"/>	デカール	Decal	5
<input type="checkbox"/>	エッチング	Photo etched plate	2
<input type="checkbox"/>	シートベルトセット	Seat belt set	1
<input type="checkbox"/>	(Photo etched plate, Ribbon, Instructions)		

TURNED PARTS

<input type="checkbox"/>	T1	フロントホイール	Front wheel	2
<input type="checkbox"/>	T2	リアホイール	Rear wheel	2

CLEAR PARTS

<input type="checkbox"/>	C1	テールライト	Tail light	1
--------------------------	----	--------	------------	---

注意
本製品は、中級者以上を対象とした組立てキットです。
このキットには、尖った部品や小さな部品が含まれています。
子供の誤飲や怪我、又ビニール袋による窒息などの事故にご注意ください。
塗料、工具、接着剤等は、説明書に従い正しくお使い下さい。

CAUTION
This kit is intended for over 16 years old.
Small parts and sharp parts are included, so keep away from reach of children.
Read carefully each instruction before use tools, cutter, adhesive, etc.

デカールはファイル等に入れて別途に保存して下さい。
デカールに白い粉末が付いている物がありますが、品質には問題ありません。
Preserve decals in other files for keep their condition.
Even if white powder is attached to decals, there is no problem.

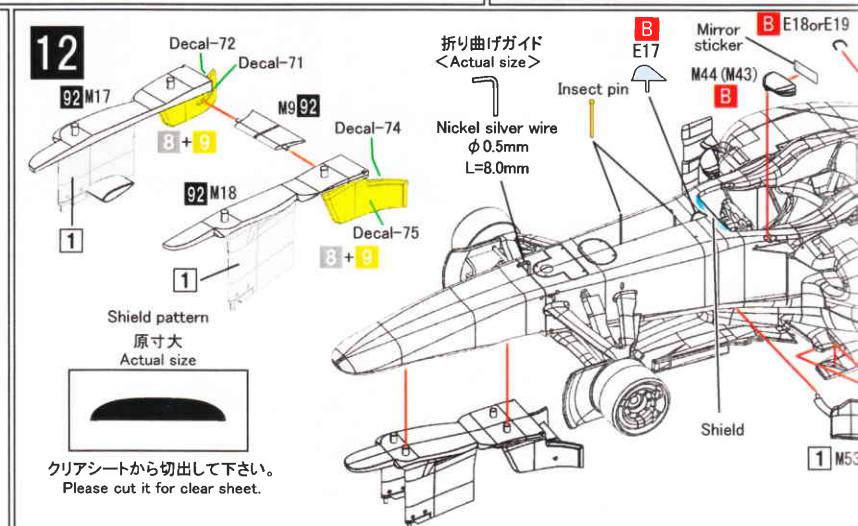
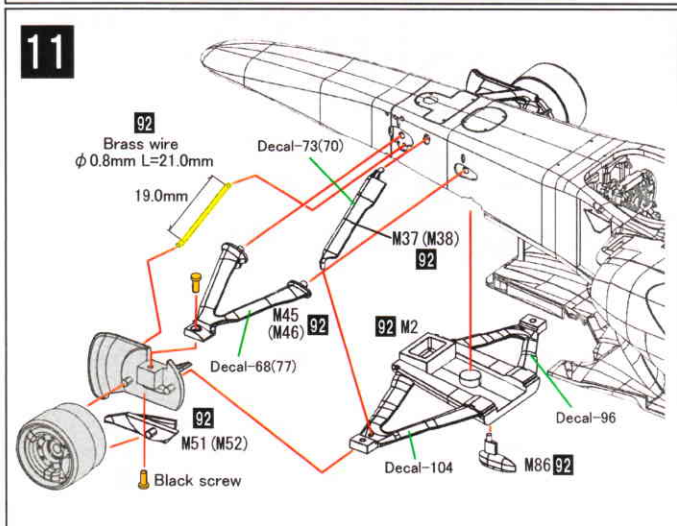
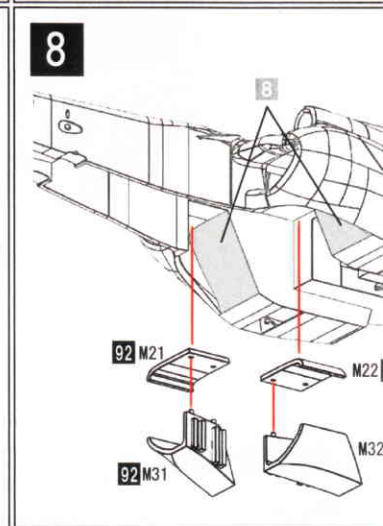
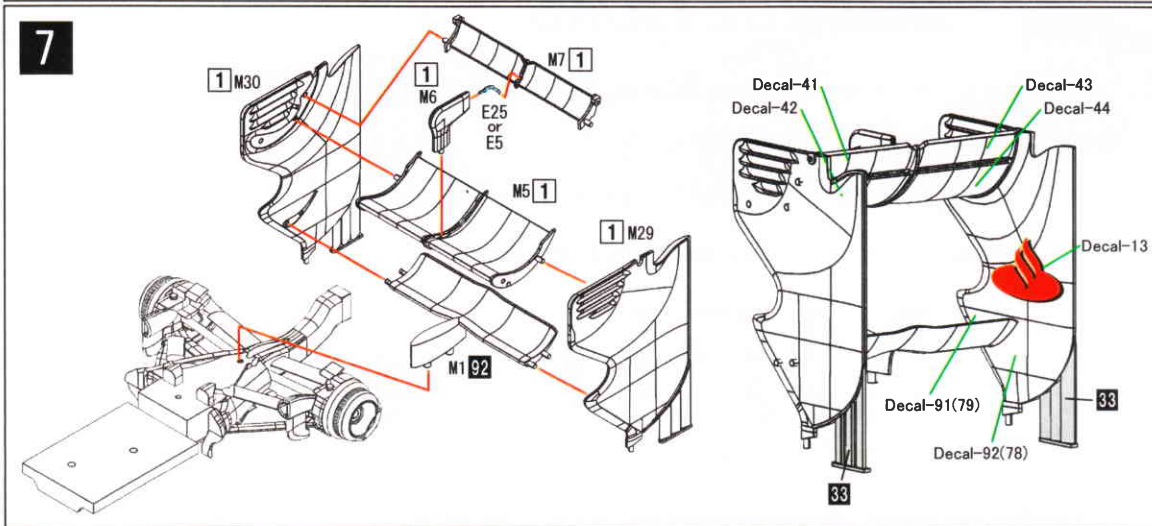
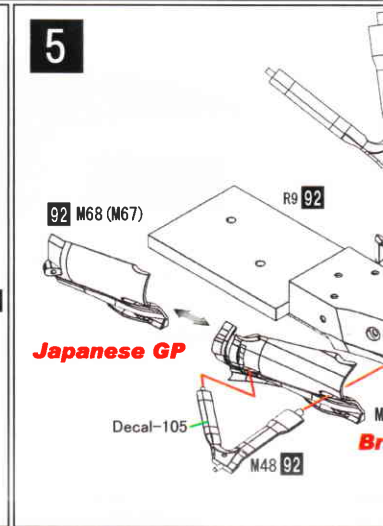
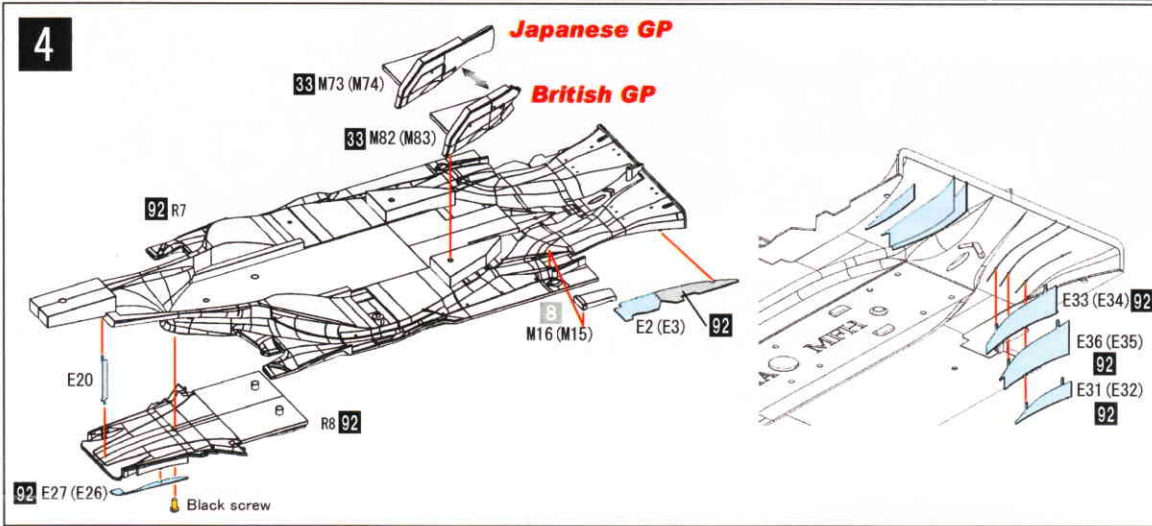
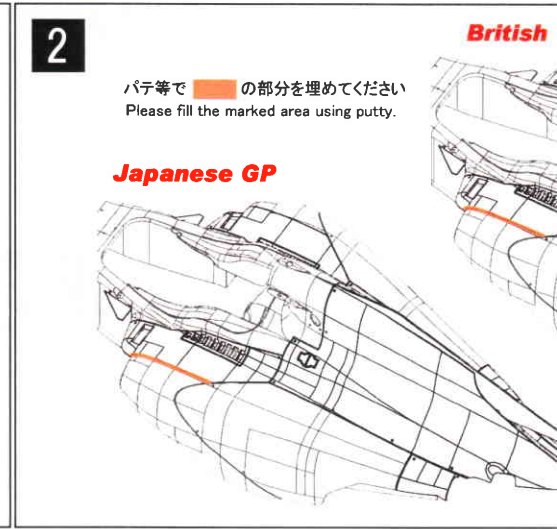
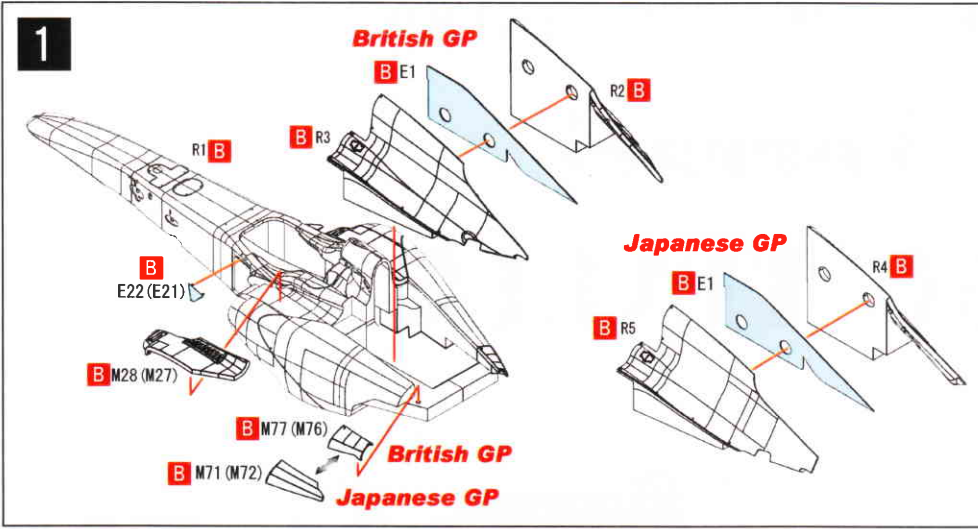
Color table

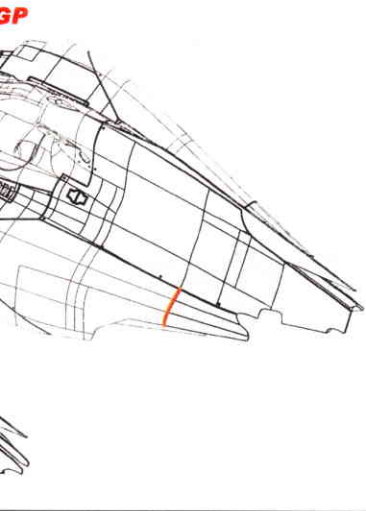
notice. The color, using on this instruction is Mr.color, from GUNZE SANGYO(GSI CREOS).

(注)この説明書ではグンゼ産業(GSIクレオス)のMr Colorを使用しています。

<input type="checkbox"/>	0	磨き出し	Polish	<input type="checkbox"/>	50	クリアブルー	Clear blue
<input type="checkbox"/>	1	白	White	<input type="checkbox"/>	92	半ツヤ黒	Semi gloss black
<input type="checkbox"/>	3	シルバー	Silver	<input type="checkbox"/>	95	キャラクターイエロ	Character yellow
<input type="checkbox"/>	5	ゴールド	Gold	<input type="checkbox"/>	B	ボディカラー	Body color
<input type="checkbox"/>	10	銅	Copper	<input type="checkbox"/>	TS-85	ブライトマイカレッド	Bright mica red
<input type="checkbox"/>	28	黒鉄色	Steel	<input type="checkbox"/>		タミヤカラーズスプレー	TAMIYA Color spray
<input type="checkbox"/>	30	フラットベース	Flat base	<input type="checkbox"/>		マルチレッド	Multi red
<input type="checkbox"/>	38	ツヤ消し黒	Flat black	<input type="checkbox"/>		barchetta	Original color
<input type="checkbox"/>	57	クリアレッド	Clear red	<input type="checkbox"/>	B	Reverse-side(inside)	92
				<input type="checkbox"/>	1	Reverse-side(inside)	92

組み立て前に十分に仮組みを行って下さい。 Do carefully a temporary assembling.





3

Car No5 Decal-F or Car No6 Decal-G

92 M19, 92 R6, 92 M20, M4, E4 92, M10 92, E10, E13 92, M3 10+30

Decal-C, Decal-B, Decal-A, Decal-D 33

別紙を参照してシートベルトを取付けて下さい。
See the seat belt instructions and attach seat belt.

の部分を切り取ります。
Discard indicated area.

M87, Decal-3

British GP Japanese GP

お手持ちの資料を参考に取付けて下さい。
Please refer to the material which you have.

M47 and M48

の部分を切り取ります。
Discard indicated area.

Decal-97, M47 92, E28 92

M79 (M78) 92, Decal-23

6

British GP

92 E29 (E30), M42 (M41) 92, M50 (M49) 92

Japanese GP

92 E24 (E23), M42 (M41) 92, M50 (M49) 92

28+92, M95, 92 M90, 92 M91, M96 B+9, Decal-9

Black screw

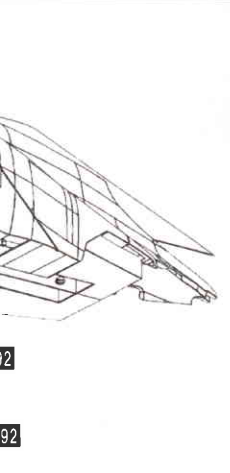
Decal-103, 92 M11, Decal-63, 92 M56, Decal-60, 92 M55, Decal-69, M63, Decal-76, M39 (M40) 92

9

Silver screw, Black screw

10

92 M57 (M58), M33 (M34) 92, 92 M61, 92 M89, 92 M84 (M85), Decal-9



13

British GP

Decal-55(56), Decal-106(98), Decal-66(64), M81 (M80) B, M35 (M36) B, Inside Decal-109(99), 92 M24 (M23)

Japanese GP

Decal-55(56), Decal-106(98), Decal-84(83), Decal-86(85), M70 (M69) B, M35 (M36) B, Inside Decal-109(99), 92 M24 (M23)

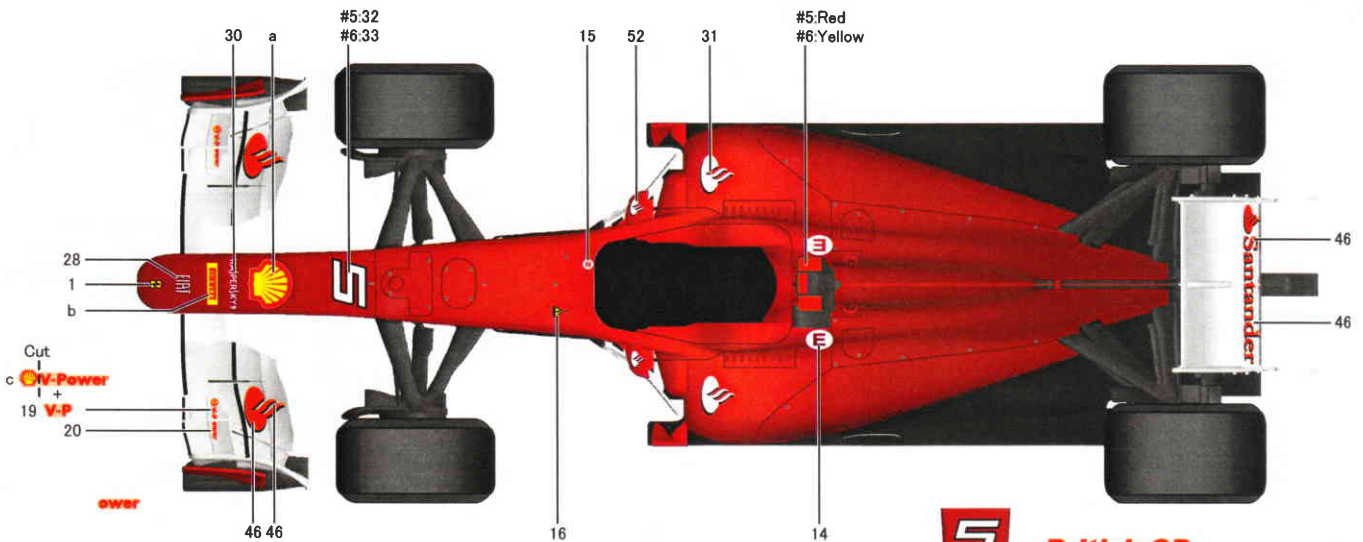
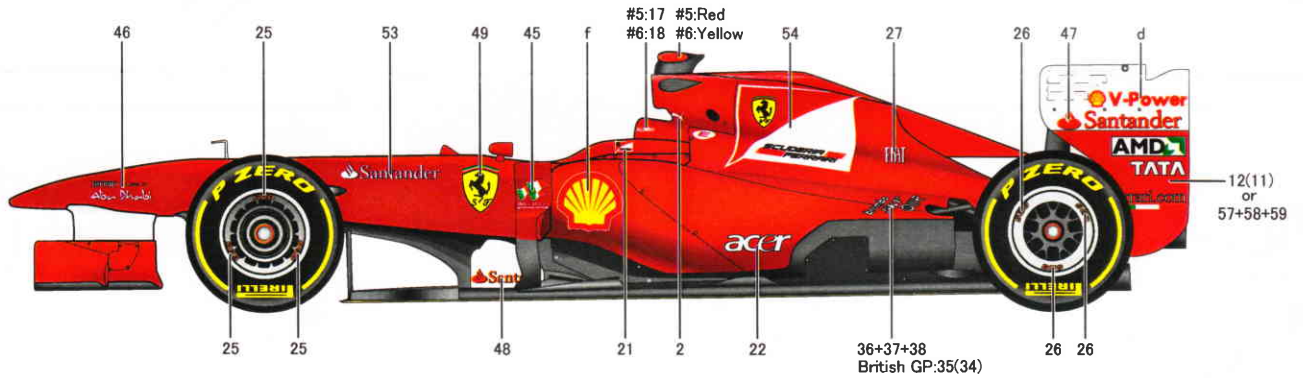
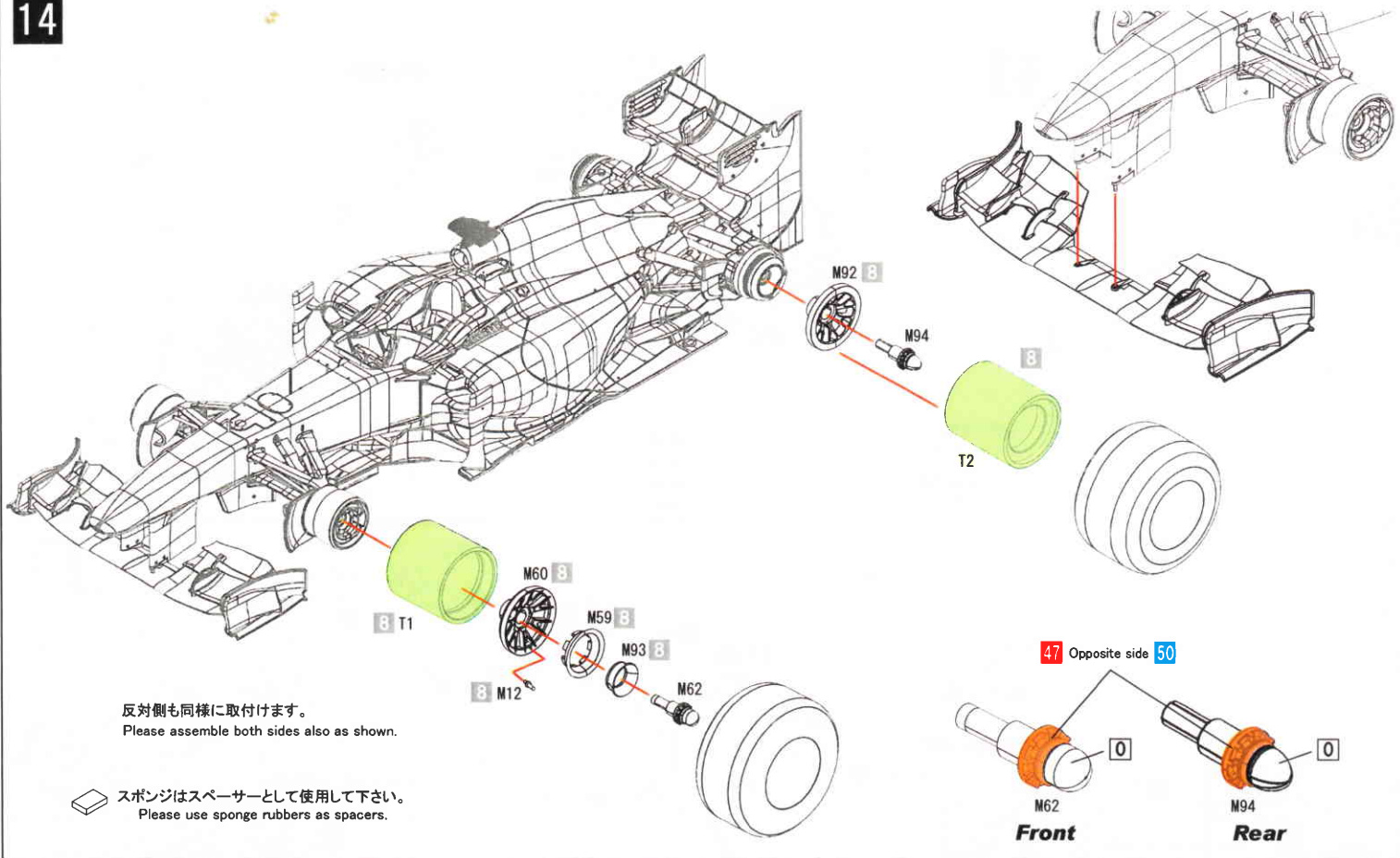
British GP

M75, Decal-29, Decal-24, Decal-102, E7 92, E6 92, E9, 92 E8, 92 E15 (E14), E12 (E11), Decal-87(88), Decal-108 (100), Decal-82(95), Decal-80(93), Decal-67(65), Decal-107 (101)

Japanese GP

M64, Decal-29, Decal-24, Decal-102, E7 92, E6 92, M65 (M66), Decal-62(61), Decal-89(90), Decal-81(94), Decal-82(95), Decal-108 (100), Decal-107 (101), E12 (E11), E16

M88 92, E18 or E19 B, M26 (M25) 92, M54



- 4
- 5
- 6
- 7
- 8

お手持ちの資料を参考に取付けて下さい。
Please refer to the material which you have.

